



معاونت فنی و مهندسی

راهنمای تعمیرات

سیستم ترمز

پژو ۴۰۵، پارس و سمند

کلید مدرک: ۵۴۶۱

پاییز ۱۳۹۲

بسمه تعالی

راهنمای تعمیرات و سرویس

ترمزها

فهرست

ترمزهای جلو

اطلاعات فنی

۳	گشتاور سفت کردن پیچ ها
۴	دیسک ترمز
۴	لنت ترمز

مشخصات فنی

۵	نمای کلی سیستم
۶	اجزاء کالیپر جلو

تنظیم و تعویض

۷	لوله ها و شیلنگ های ترمز
۸	هواگیری سیستم ترمز
۹	لنت های ترمز چرخ جلو
۱۲	کالیپر ترمز جلو
۱۳	دیسک ترمز
۱۵	سیلندر اصلی
۱۷	بوستر ترمز
۲۰	پدال ترمز
۲۱	کلید چراغ خطر عقب

ترمزهای عقب

اطلاعات فنی

۲۵	کاسه چرخ عقب
----	--------------

مشخصات فنی

۲۷	اجزاء تشکیل دهنده ترمز عقب
۲۸	اجزاء ترمز دستی

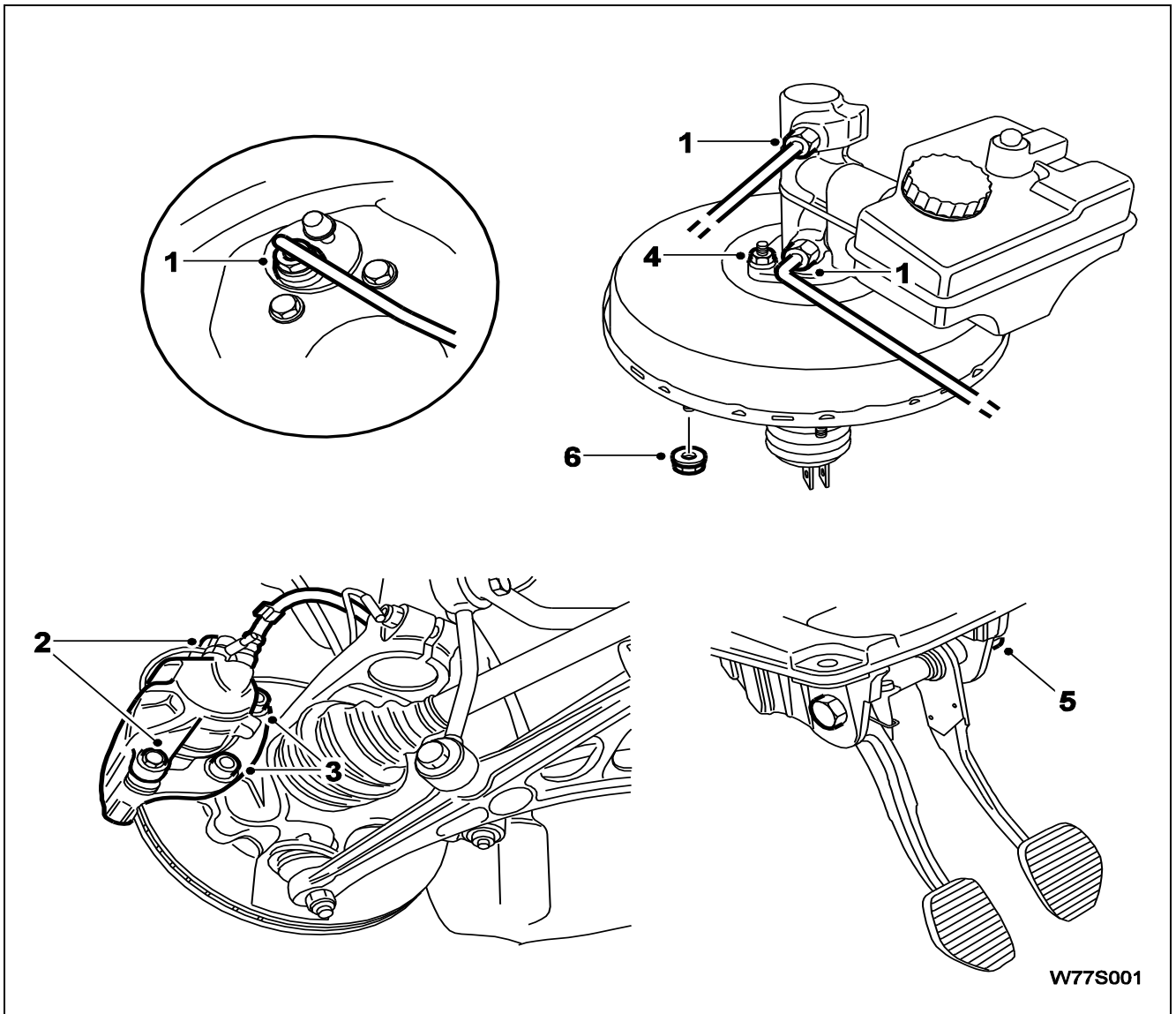
تنظیم و تعویض

۲۹	پیاده و سوار کردن کفشک های ترمز
۳۲	پیاده و سوار کردن سیلندر چرخ
۳۳	بررسی و تنظیم ترمز دستی
۳۴	پیاده کردن کابل اولیه ترمز دستی
۳۶	پیاده کردن کابل های ثانویه ترمز دستی
۳۷	پیاده کردن اهرم ترمز دستی
۳۸	بازکردن سوئیچ اخطار ترمز دستی

ترمزهای جلو

اطلاعات فنی

مقدار گشتاور سفت کردن پیچ ها



۱۵ نیوتن متر
 ۳۵ نیوتن متر
 $12 \pm 1/5$ نیوتن متر
 ۱۵ نیوتن متر
 18 ± 2 نیوتن متر
 20 ± 2 نیوتن متر
 $84-100$ نیوتن متر

۱- پیچ اتصال دهنده لوله هیدرولیک به سیلندر اصلی
 ۲- پیچ های پین راهنمای کالیپر ترمز جلو
 ۳- پیچ های اتصال کالیپر به سگدست
 ۴- پیچ اتصال بوستر به سیلندر اصلی
 ۵- پیچ و مهره محور پدال ترمز
 ۶- مهره های اتصال بوستر به بدنه
 ۷- پیچ های چرخ خودرو
 از مواد آب بندی کننده رزوه پیچ استفاده کنید.

دیسک ترمز

نوع دیسک:

پره دار (تور بینی)

A - قطر دیسک:

۲۶۶ - ۰/۴ میلیمتر

B - ضخامت دیسک نو:

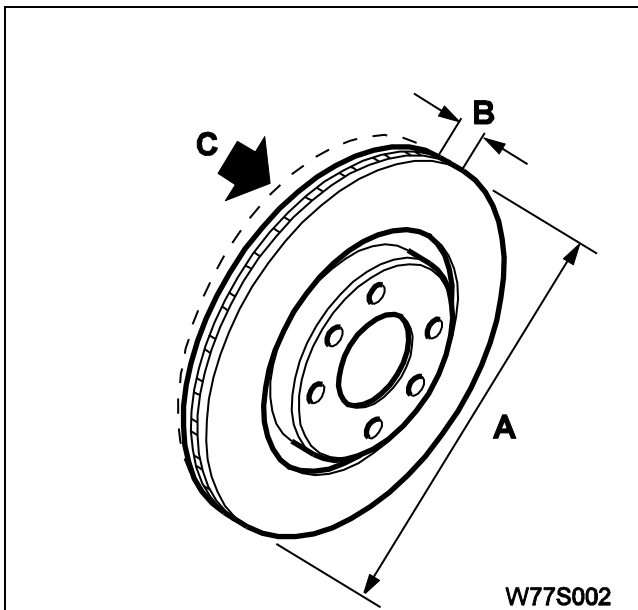
۲۰/۴ ± ۰/۱ میلیمتر

حداقل ضخامت دیسک:

۱۸/۵ میلیمتر

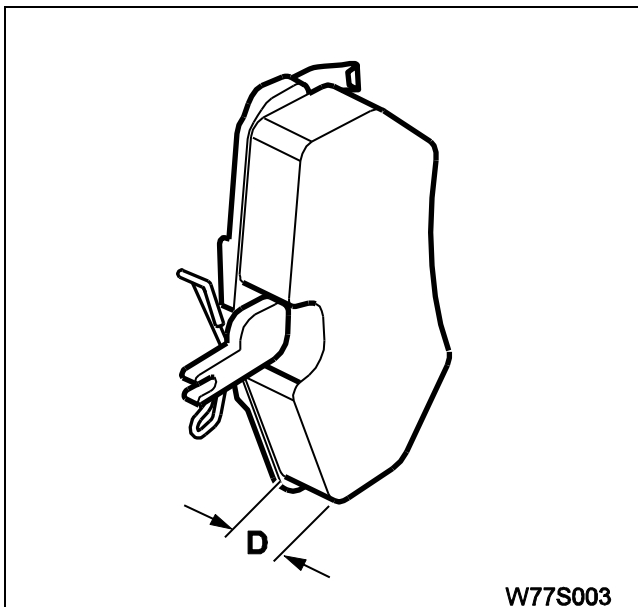
C - حداکثر تاب دیدگی دیسک در قطر ۲۱۵ میلیمتر:

۰/۰۷ میلیمتر

**لنت ترمز**

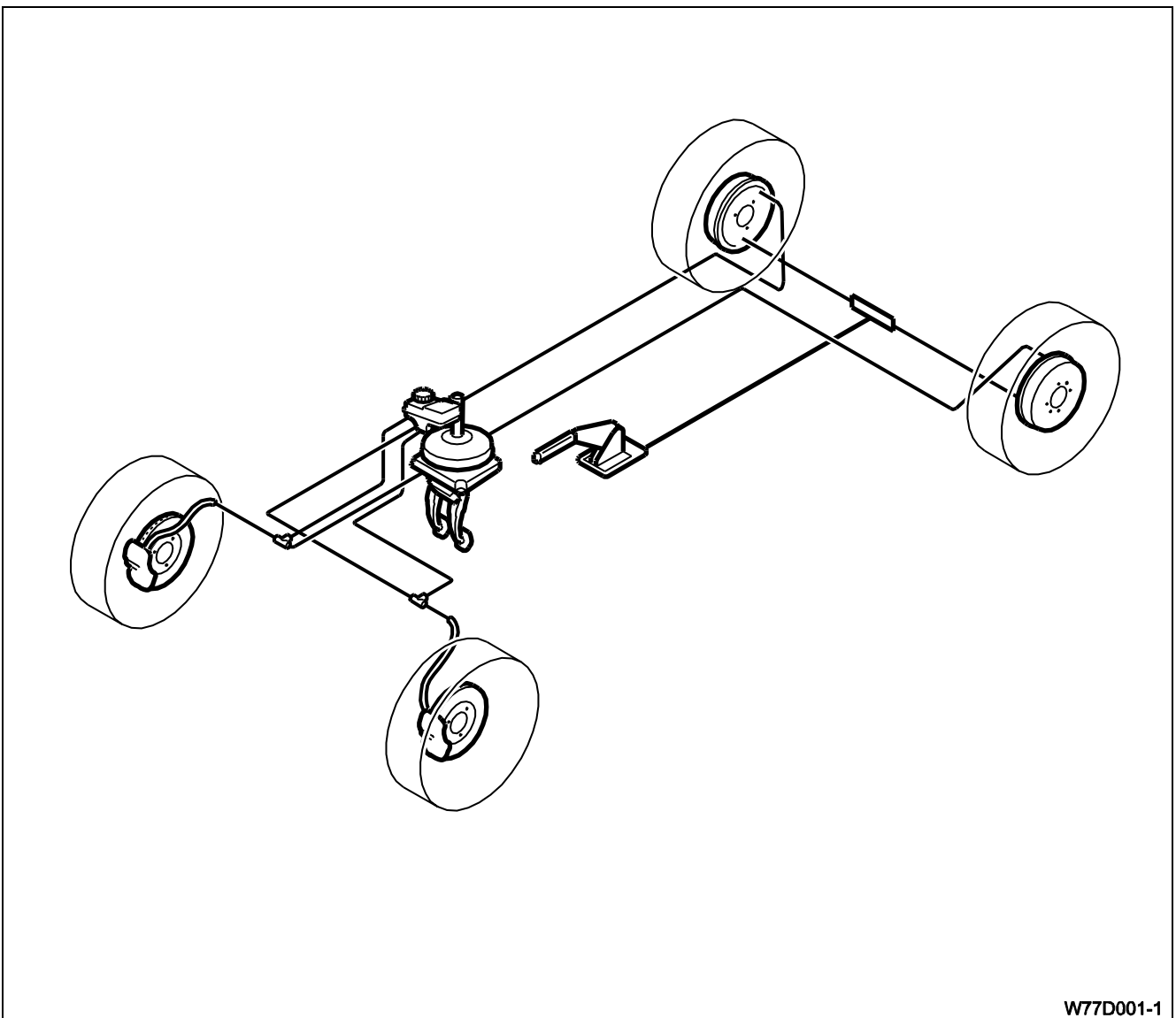
D - حداقل ضخامت لنت ترمز:

۲/۰ میلیمتر



مشخصات فنی

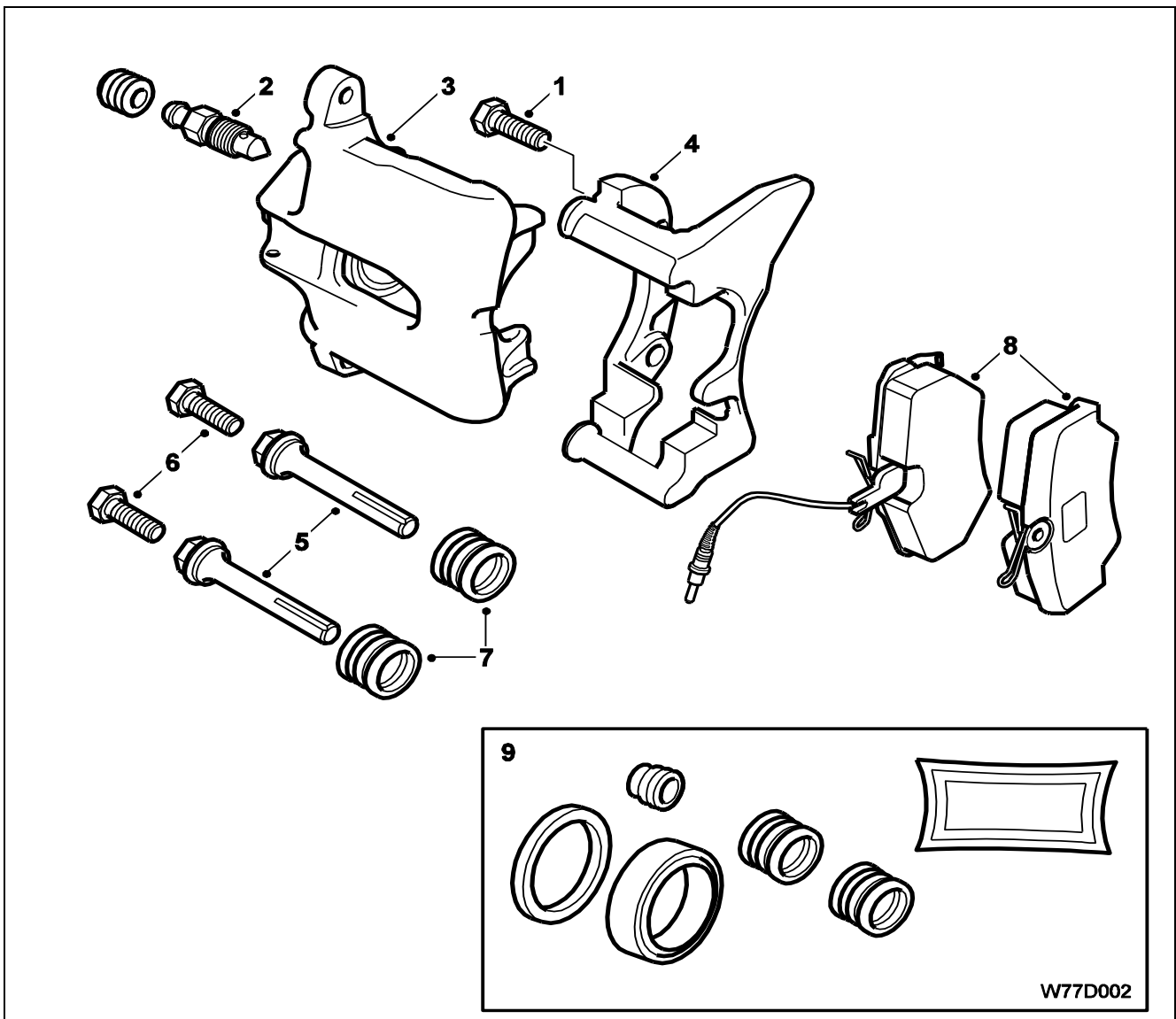
نمای کلی سیستم



W77D001-1

سیستم ترمز از نوع هیدرولیکی بوستر دار است. خودرو دارای ترمز دیسکی در چرخهای جلو میباشد. برای چرخهای عقب ترمزهای کاسه ای نصب شده است. کفشک های ترمز عقب توسط پیستون ترمز عمل میکنند. چرخها دارای شیر رگلاتور تنظیم فشار هستند که فشار هیدرولیکی اعمال شده بر روی چرخهای عقب را کنترل میکنند. شیرهای تنظیم کننده در جلوگیری از قفل کردن چرخهای عقب در مواقع ترمز ناگهانی و اضطراری کمک میکنند. توسط یک مکانیزم خودکار، ساییدگی کفشک های ترمز بطور اتوماتیک تنظیم و جبران می شود. در اثر استفاده از ترمز، کفشک های ترمز ساییده میشوند، در این حالت بطور اتوماتیک سیستم تنظیم کننده فعال می شود و بطور موثر وضعیت کفشک های ترمز را تغییر میدهد تا فاصله خالی تا کاسه جبران شود. ترمز دستی دارای یک سیستم مستقل مکانیکی در ترمز چرخهای عقب میباشد.

اجزاء کالیپر ترمز جلو



- ۱ - پیچ اتصال کالیپر به سگدست
- ۲ - پیچ هواگیری
- ۳ - پوسته نگهدارنده لنتها
- ۴ - پوسته اصلی کالیپر
- ۵ - پین راهنما
- ۶ - پیچ پین راهنما
- ۷ - گردگیر پین راهنما
- ۸ - لنت های ترمز
- ۹ - قطعات مصرفی قابل تعویض

تنظیم و تعویض

لوله های و شیلنگ ها ترمز

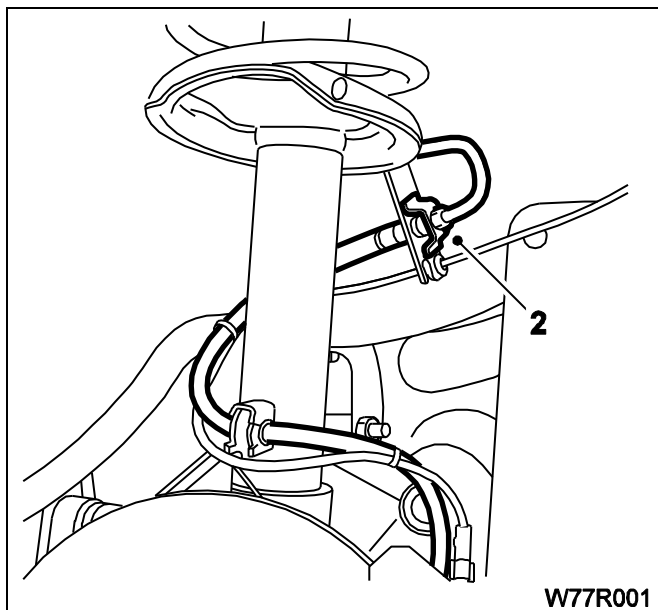
پیاده کردن

۱- در صورتی که جهت کاهش نشت روغن ترمز نیاز به باز نمودن لوله یا شیلنگی می باشد، ابتدا درپوش مخزن اصلی (روغندان) را بردارید و سپس با یک تکه پلاستیک آنرا مسدود کنید. در صورت نیاز میتوانید شیلنگ های نرم و انعطاف پذیر را با استفاده از گیره مخصوص مسدود کنید، و از نشت روغن جلوگیری نمایید. اتصالات فلزی لوله ترمز را نیز میتوانید کور کنید درزیر هر اتصالی که باز میکنید یک تکه پارچه یا نمد قرار دهید تا هرگونه چکه احتمالی روغن را جذب نماید.

۲- اگر قصد دارید که یک شیلنگ نرم را باز کنید، قبل از اینکه بست فنری محکم کننده شیلنگ نرم را از دور شیلنگ باز کنید، مهره محکم کننده اتصال لوله ترمز را باز کنید

۳- همیشه اتصال و اطراف آن را قبل از باز کردن تمیز نمایید، اگر قصد دارید قطعه ای که دارای بیش از یک اتصال است را باز کنید، دقت خاصی به اتصالات داشته باشید تا پس از باز کردن با یکدیگر اشتباه نشوند. در موقع باز کردن مهره ها و لوله ها احتیاط کنید. هر قسمت و قطعه آسیب دیده و معیوب را باید در زمان سوار کردن دوباره تعویض کنید.

۴- در زمان سوار کردن، مهره های اتصال را بیش از حد محکم نکنید، نیازی به اعمال نیروی زیاد بمنظور ایجاد اتصالی محکم و بدون نشت نمیباشد. اطمینان حاصل کنید که شیلنگ ها و لوله ها بطور صحیح بدون هیچگونه پیچ خوردگی در مسیر و در محل های محافظ خود قرار گرفته باشند. پس از سوار کردن، پلاستیک را از محفظه خودمهار بردارید و جریان روغن را در سیستم هیدرولیک برقرار سازید. سیستم را از هر گونه روغن زائد و ریخته شده تمیز کنید و با دقت سیستم را برای هرگونه نشتی بررسی کنید.



هواگیری سیستم ترمز

احتیاط: روغن ترمز سمی است، در صورت تماس با پوست آنرا فوراً و بطور کامل بشوئید و پاک کنید، در صورت ورود روغن به دهان یا چشم فوراً به پزشک مراجعه نمایید. بعضی از انواع روغن ترمز آتش زا هستند و در تماس با قطعات داغ احتمال آتش سوزی وجود دارد. در زمان تعمیر سیستمهای ترمز، توصیه میشود آنها را آتش زا فرض نموده و احتیاط لازم را مانند هنگامیکه با بنزین کار میکنید، رعایت نمایید. روغن ترمز همچنین عامل موثر پاک کننده رنگ نیز میباشد و به اجناس پلاستیک خسارت وارد میکند و اگر مقداری از روغن ریخته شد، باید فوراً با مقدار فراوان آب تازه شستشو شود. بالاخره اینکه روغن ترمز رطوبت هوا را جذب میکند و روغن های کهنه ممکن است آلوده شده باشند و مناسب برای استفاده نباشند. در زمانی که روغن ترمز را تعویض یا به سیستم اضافه میکنید، همیشه از نوع توصیه شده استفاده کنید و اطمینان حاصل کنید که از یک ظرف تازه باز شده، تهیه شده باشد.

دستور العمل عمومی

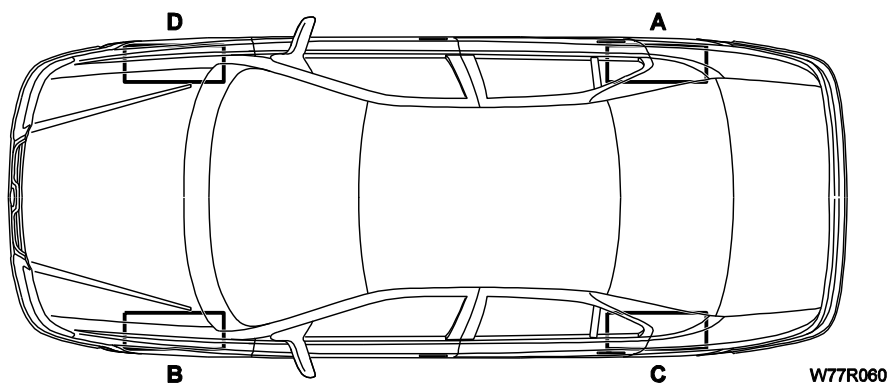
۱ - عملکرد صحیح هر نوع سیستم ترمز فقط پس از خارج کردن هوا از داخل قطعات و مدار سیستم امکان پذیر میباشد. عمل هواگیری از طریق پیچ هواگیری در سیستم انجام میگردد.

ترتیب هواگیری

هواگیری باید به گونه ای انجام شود تا از خروج تمام هوای سیستم اطمینان حاصل گردد.

ترتیب هواگیری متداول سیستم ترمز

- (A) چرخ عقب سمت راست
(B) چرخ جلو سمت چپ
(C) چرخ عقب سمت چپ
(D) چرخ جلو سمت راست



۲ - در زمان عملیات هواگیری، فقط روغن ترمز تمیز و استفاده نشده از نوع توصیه شده را اضافه نمایید. از روغن ترمزی که برای هواگیری بکار رفته است، هرگز دوباره استفاده نکنید. اطمینان حاصل کنید که قبل از شروع عملیات هواگیری، روغن هیدرولیک کافی در دسترس داشته باشید.

۳ - اگر احتمالاً هرگونه روغن نامناسب و اشتباه در سیستم وجود داشته است، قطعات و سیستم ترمز میبایستی توسط روغن تمیز و مناسب کاملاً شستشو گردد و قطعات آب بندی کننده اجزاء سیستم میبایست با قطعات جدید تعویض شوند.

۴ - اگر مقداری از روغن سیستم بدلیل نشتی از دست رفته است و یا هوا وارد سیستم شده است، اطمینان حاصل کنید که قبل از ادامه عملیات هواگیری نقص موجود را رفع نمایید.

۵ - خودرو را در زمینی مسطح پارک کنید و موتور را خاموش کنید و دنده را در وضعیت دنده یک یا دنده عقب قرار دهید سپس پشت چرخها مانع قرار دهید و ترمز دستی را آزاد کنید.

۶ - تمام شیلنگ ها و لوله ها را بازرسی کنید تا از محکم بودن آنها در جای خود اطمینان یابید و اتصالات محکم باشند و پیچ مخصوص هواگیری بسته باشد. اطراف پیچ های مخصوص هواگیری را از هرگونه آلودگی پاک کنید.

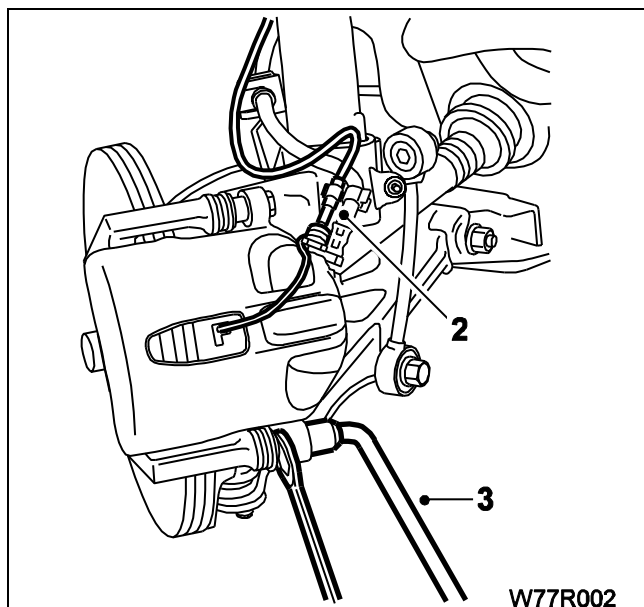
۷ - درب مخزن روغن ترمز را بردارید و مخزن روغن را تا سطح حداکثر پر کنید درب را در جای خود بگذارید ولی آن را محکم نکنید و بخاطر داشته باشید که سطح روغن در مخزن را در حدی بالاتر از تمام مدت عملیات هواگیری حفظ کنید، در غیر اینصورت احتمال ورود هوا به سیستم وجود دارد.

لنت های ترمز چرخ جلو

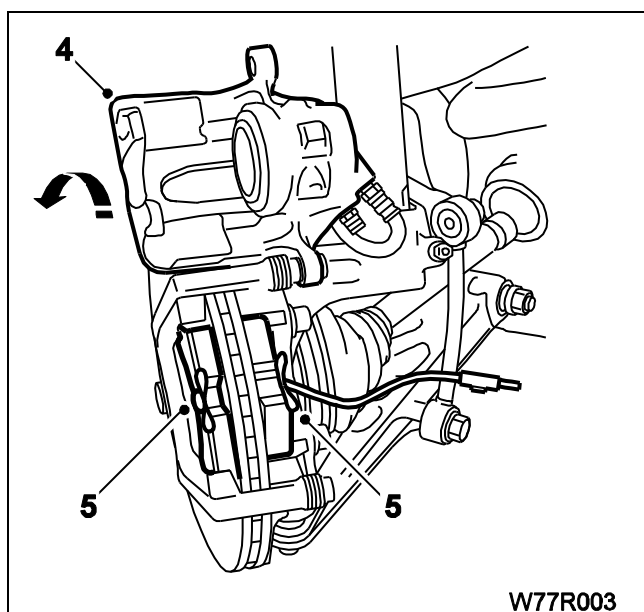
احتیاط: لنت های ترمز چرخ های جلو را همزمان تعویض کنید و لنت ترمز یک طرف را هرگز بتنهایی تعویض نکنید زیرا، باعث فشار غیر یکنواخت ترمز بر روی چرخ های جلو میگردد. توجه داشته باشید که ذره هایی که از سایش لنت ها تولید میشوند، ممکن است حاوی آزبست (پنبه نسوز) باشند که برای سلامتی زیان آور است. هرگز آنرا با کمپرسور هوا یا نفس خود پاک نکنید و همچنین آنرا تنفس نکنید. در زمان کار بر روی ترمز میبایست از ماسک ایمنی تأیید شده استفاده کنید. از بنزین و یا محلول های با پایه بنزین برای تمیز کردن ترمزها استفاده نکنید. فقط از مواد مخصوص پاک کننده ترمز یا از الکل صنعتی برای تمیز کردن ترمزها استفاده کنید.

پیاده کردن لنت های ترمز جلو

- ۱ - خودرو را از سطح زمین بلند کرده، ساکن کنید. سپس چرخها را باز کنید.
- ۲ - اتصال نشانگر ساییدگی لنت را باز کنید.
- ۳ - در حالیکه پین راهنما را در جای خود نگهداشته اید، پیچ را باز کنید.



- ۴ - پوسته نگهدارنده لنتها را حول پین بالای (مطابق شکل) بلند کنید.
- ۵ - لنت های ترمز کهنه را بردارید.



موارد زیر را بررسی کنید:

۶- اورینگ دور پیستون

۷- وضعیت پیستون ترمز

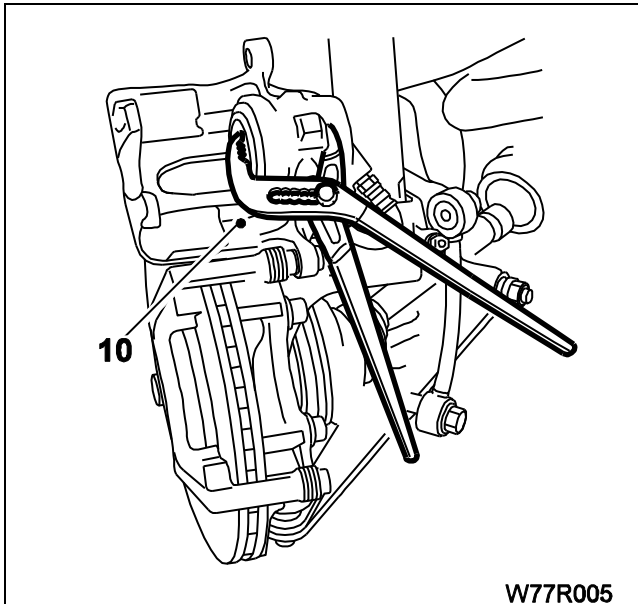
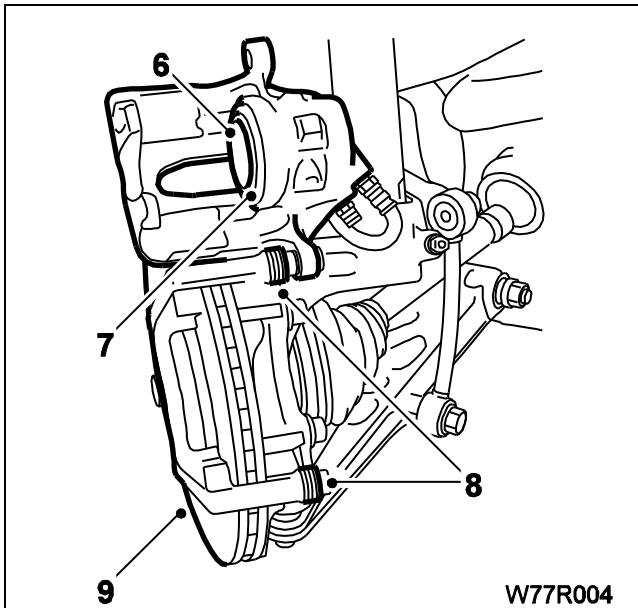
۸- گردگیر بین های راهنما

۹- ساییدگی دیسک

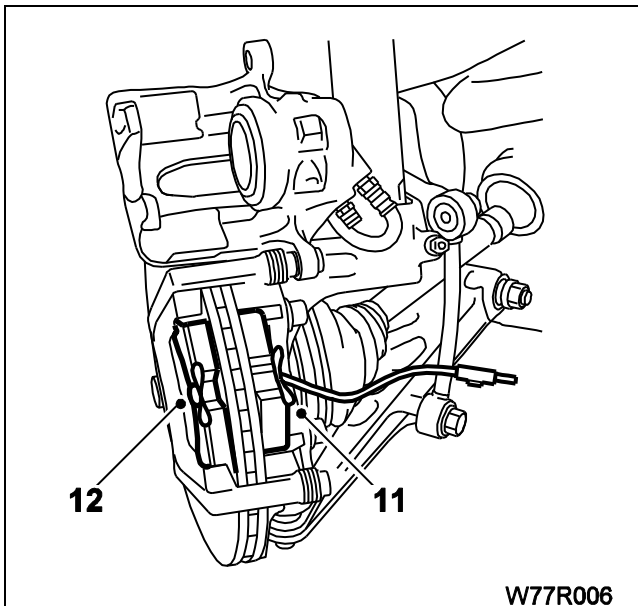
- تمام قسمتها را با مواد پاک کننده ترمز تمیز کنید.

- اطمینان حاصل کنید که پیستون آزادانه حرکت میکند.

- قطعات معیوب را تعویض کنید

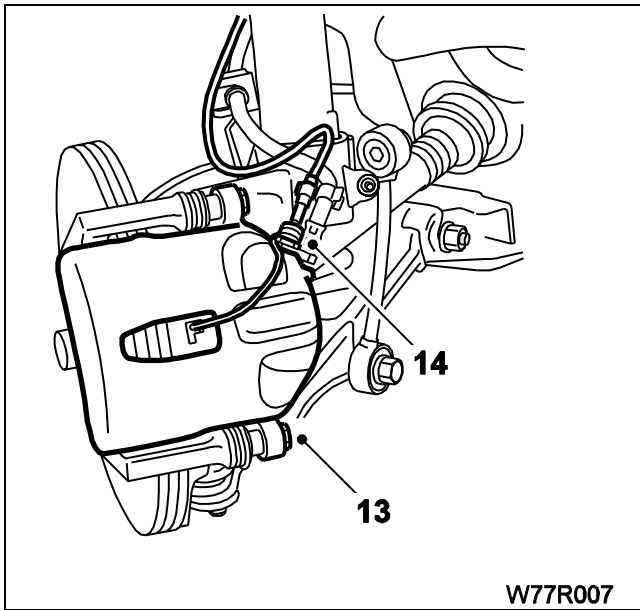


۱۰- پیستون را تا انتهای کورس خود به عقب برانید.



۱۱- لنت داخلی را که دارای نشانگر ساییدگی لنت می باشد، نصب کنید.

۱۲- لنت خارجی را نصب کنید.

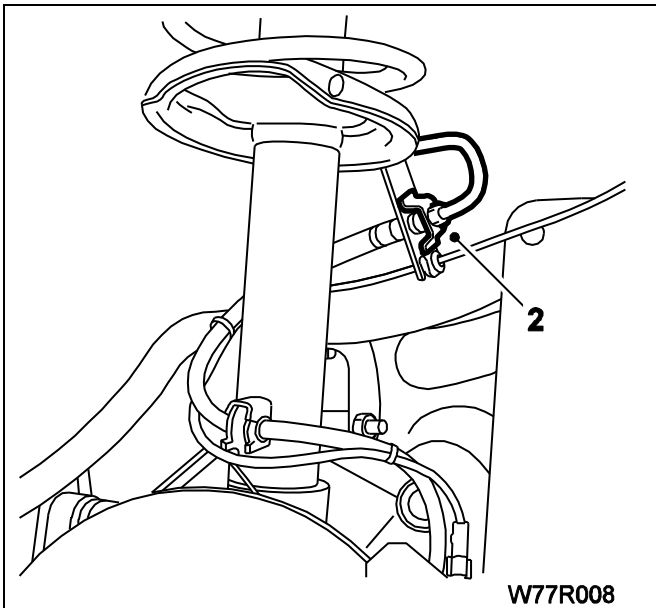


- ۱۳ - پوسته نگهدارنده لنتها را بجای خود برگردانید و با پیچ جدید با نیروی گشتاور آچار ترک ۳۵ نیوتن متر محکم کنید (پیچ را به مواد آب بندی کننده آغشته کنید).
- ۱۴ - اتصال سیم نشانگر ساییدگی را متصل کنید
- ۱۵ - مقدار روغن ترمز را بررسی کرده و در صورت لزوم اضافه نمایید.
- ۱۶ - چرخها را با گشتاوری معادل ۸۴-۱۰۰ نیوتن متر محکم کنید و خودرو را پایین بیاورید.

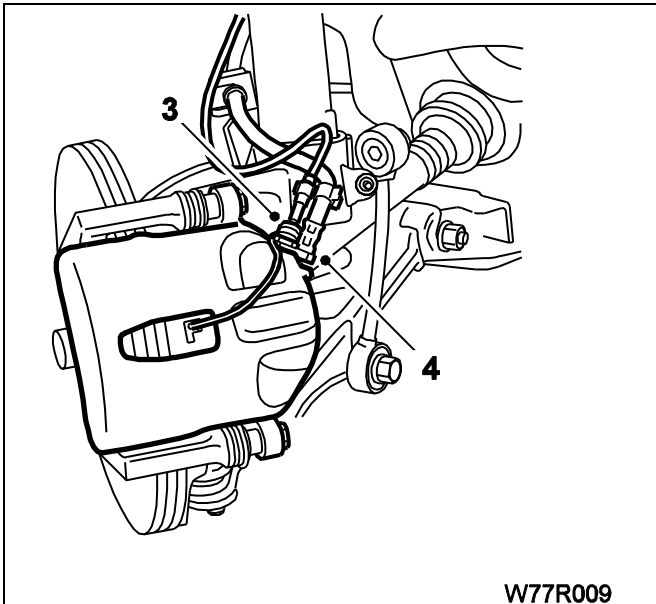
کالیپر ترمز جلو

پیاده کردن

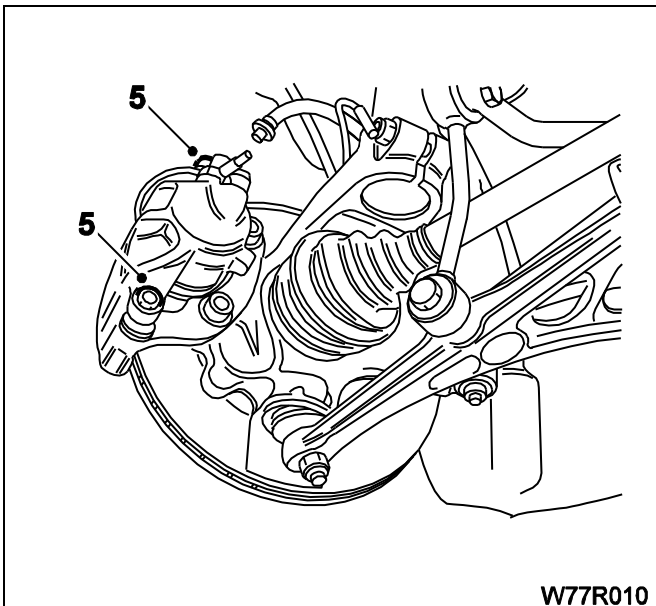
- ۱ - خودرو را از زمین بلند کرده و ساکن کنید. سپس چرخ را پیاده کنید.
- ۲ - مهره لوله ترمز را باز کنید، بست U شکل را جدا کنید و لوله را مسدود کنید.



- ۳ - اتصال سیم نشانگر ساییدگی لنت ترمز را قطع کنید.
- ۴ - شیلنگ ترمز را باز کنید و آنها را با استفاده از گیره شیلنگ مسدود کنید.



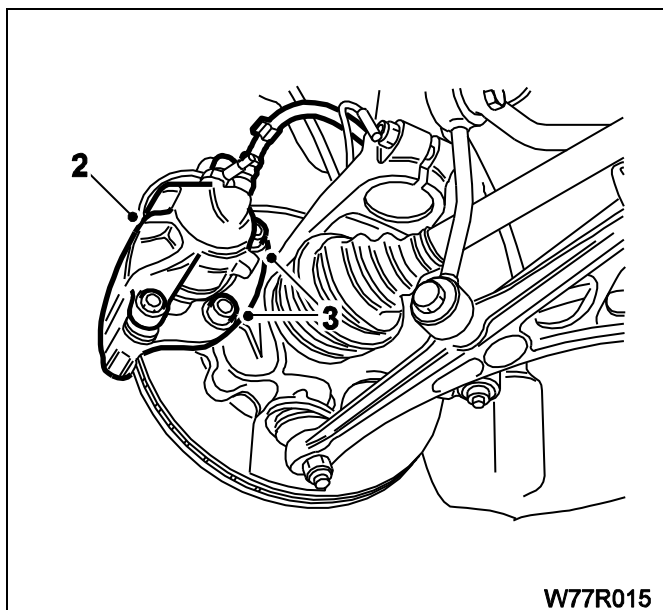
- ۵ - پین های راهنمای بالایی و پایینی را نگهدارید، پیچ های مربوط را باز کنید و پوسته نگهدارنده لنتها را باز کنید.



دیسک ترمز

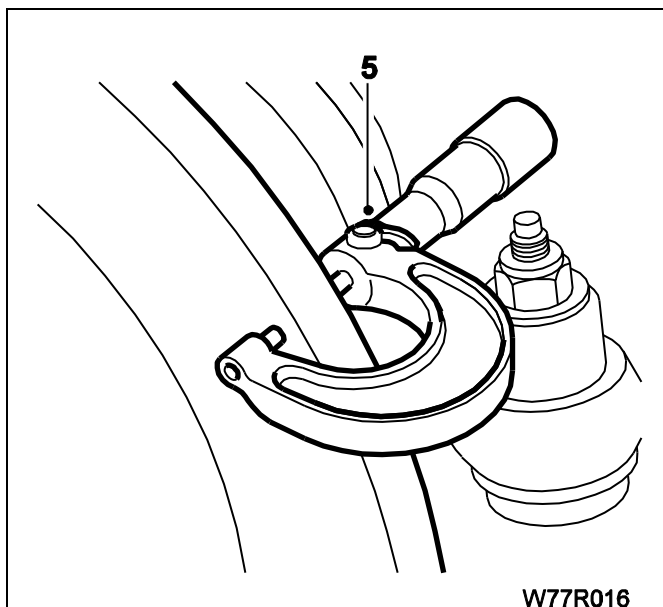
پیاده کردن

- ۱- خودرو را از زمین بلند کنید و آنرا ساکن کنید. سپس چرخها را باز کنید.
- ۲- پیچ های اتصال پوسته نگهدارنده لنتها را باز کنید.
- ۳- پیچ های اتصال پوسته اصلی کالیپر به سگدست را نیز باز کنید.



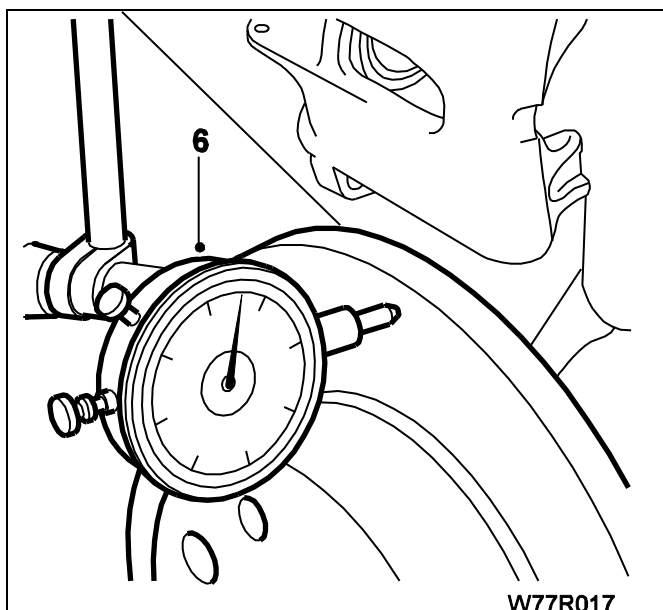
W77R015

- ۴- دیسک را بچرخانید و وضعیت دیسک را بررسی کنید، خطهای سطحی بر روی دیسک اهمیت ندارد و متداول است، اما دیسک با خطهای عمیق و ترک خوردگی، باید تعویض گردد.



W77R016

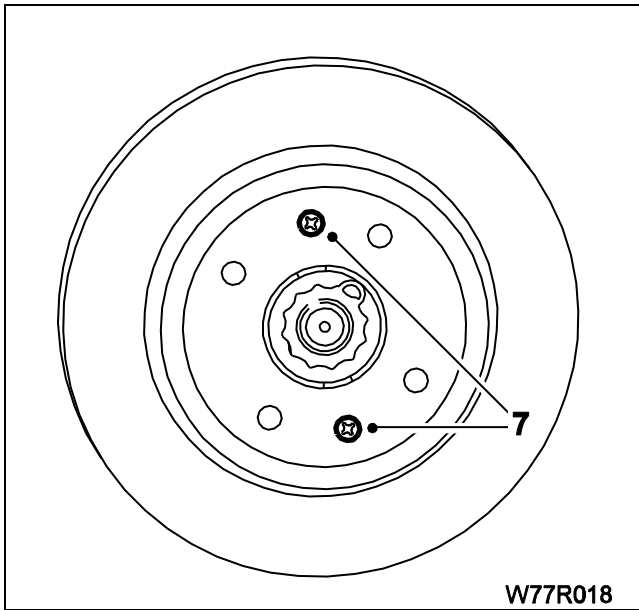
- ۵- زنگ زدگی لبه دیسک متداول است و میتوان آنرا تراشید، اما اگر بدلیل ساییدگی بیش از حد دیسک، بر روی دیسک لبه سازی شده است توسط میکرومتر در چندین نقطه اندازه گیری و بررسی گردد و اگر ضخامت دیسک کمتر از حداقل مجاز است (به اطلاعات فنی مراجعه نمایید) آنگاه دیسک باید تعویض شود.



W77R017

- ۶- اگر فکر میکنید که دیسک تاب برداشته است، میتوانید مقدار تاب دیسک را هنگامیکه در حال چرخیدن است بوسیله دستگاه اندازه گیری که در یک نقطه ثابت نصب میشود، اندازه گیری و بررسی نمایید. اگر مقدار اندازه گیری شده بیش از مقدار مجاز توصیه شده باشد، (به اطلاعات فنی مراجعه نمایید) آنگاه دیسک باید تعویض شود.

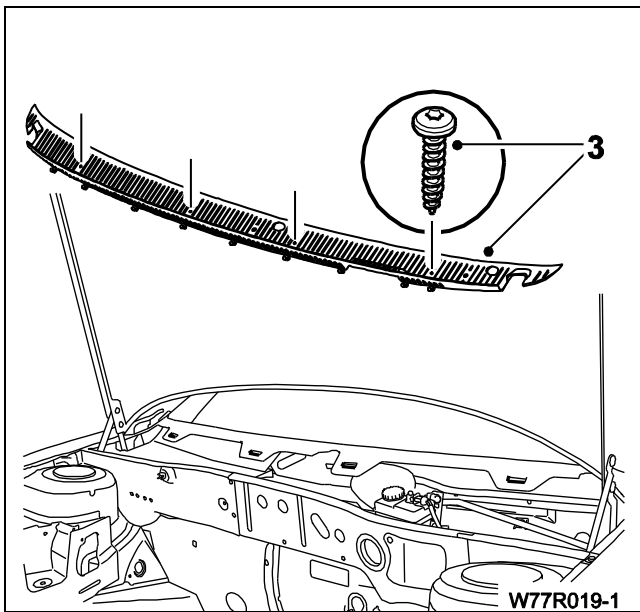
توجه: ابتدا وضعیت بلبرینگ چرخ را بررسی نمایید و از وضعیت خوب آن اطمینان حاصل کنید زیرا، میتواند به مقدار زیاد بر روی اندازه گیری تاب دیسک تاثیر گذار باشد.



- ۷- پیچهای نگهدارنده دیسک را باز کنید و دیسک را پیاده کنید
- ۸- در صورت نیاز دیسک را تعویض نمایید. مراحل دوباره سوار کردن دیسک عکس عملیات پیاده کردن دیسک میباشد.

سیلندر اصلی

پیاده کردن

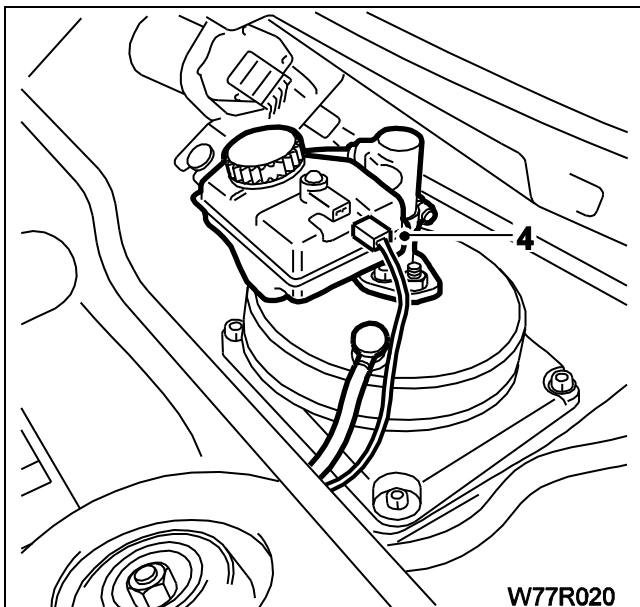


W77R019-1

۱- کابل اتصال باطری را قطع کنید

۲- درب مخزن روغن ترمز را بردارید و یک تکه ورقه پلاستیکی را بر روی دهانه مخزن قرار دهید و درپوش را دوباره ببندید. روش دیگر این است که روغن ترمز موجود در مخزن روغن را تخلیه کنید. (این مرحله بمنظور پاکیزه نگهداشتن سیستم ترمز میباشد).

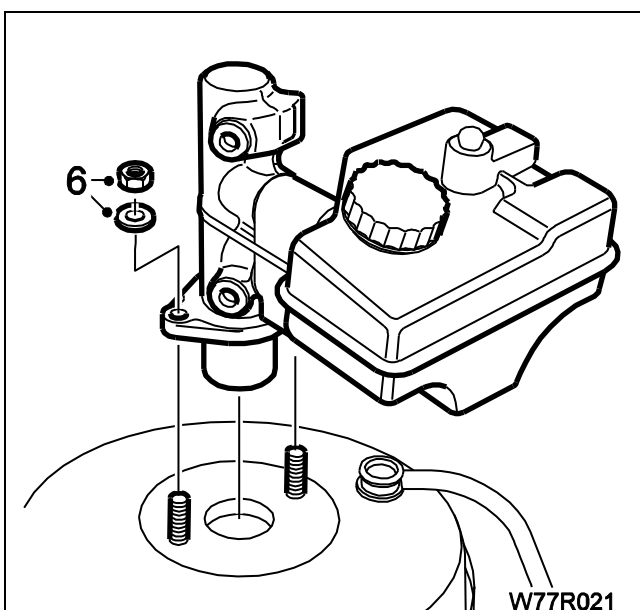
۳- هواکش لبه شیشه جلوی خودرو را بردارید.



W77R020

۴- اتصال سنسور اخطار دهنده کم بودن روغن ترمز در مخزن را قطع کنید.

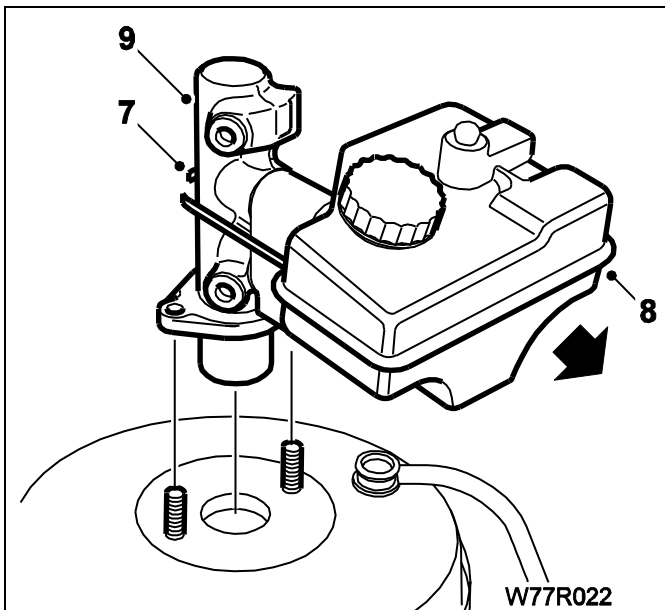
۵- مهره های اتصال لوله به سیلندر اصلی را باز کنید و لوله های روغن ترمز را از سیلندر اصلی جدا کنید.



W77R021

۶- دو مهره و واشر اتصال بوستر به سیلندر اصلی را باز کنید و سیلندر اصلی به همراه قسمت مخزن روغن را بردارید. تکه پارچه ای در زیر قسمت محفظه روغن نگه دارید تا چکه های روغن را جذب کند.

اورینگ سیلندر اصلی را بردارید تا در هنگام جابجایی خراب نشود.



- ۷- اتصال پلاستیکی نگهدارنده مخزن روغن ترمز به سیلندر اصلی را قطع کنید
- ۸- محفظه روغن ترمز را در جهت علامت پیکان در شکل روبرو بکشید و آن را از سیلندر اصلی، جدا کنید.
- ۹- سیلندر اصلی قابل تعمیر نمیباشد بنابراین قطعه باید تعویض گردد.

سوار کردن

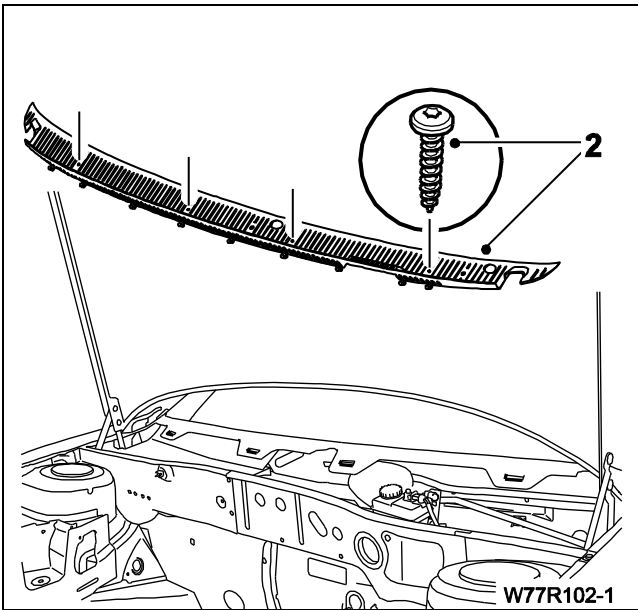
- ۱۰- مراحل بستن عکس مراحل باز کردن میباشد.
- ۱۱- ترمزها را هواگیری کنید.

بوستر ترمز

پیاده کردن

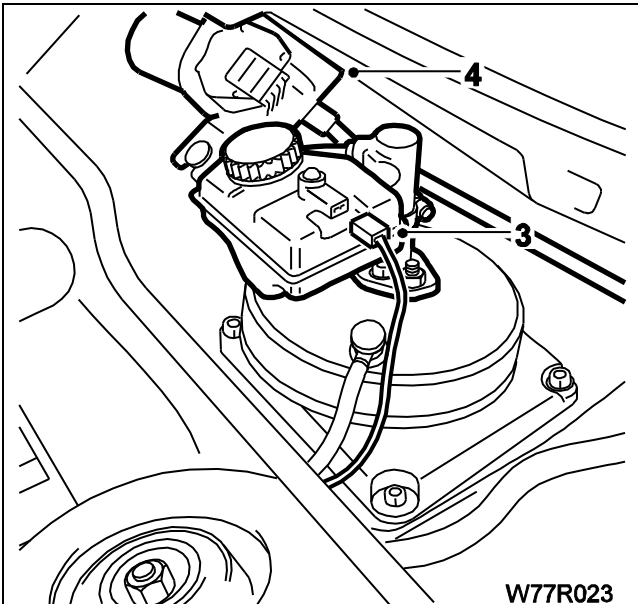
۱- اتصال باطری را قطع کنید

۲- پیچ های اتصال هواکش زیر تسمه را باز کنید و هواکش را بردارید.

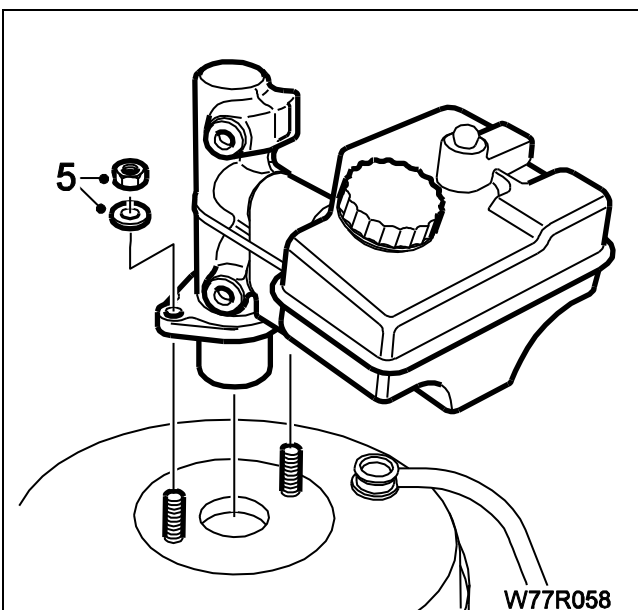


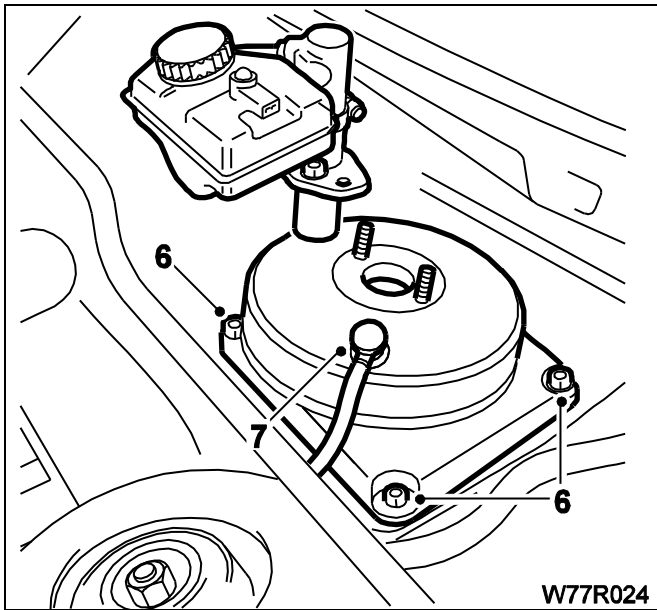
۳- اتصال سنسور اخطار دهنده کم بودن مقدار روغن ترمز در مخزن را قطع کنید.

۴- موتور و بازوهای برف پاک کن شیشه جلو را بردارید (به کتابچه راهنمای شماره ۱۲ مربوط به قطعات و اجزاء الکتریکی مراجعه نمایید)

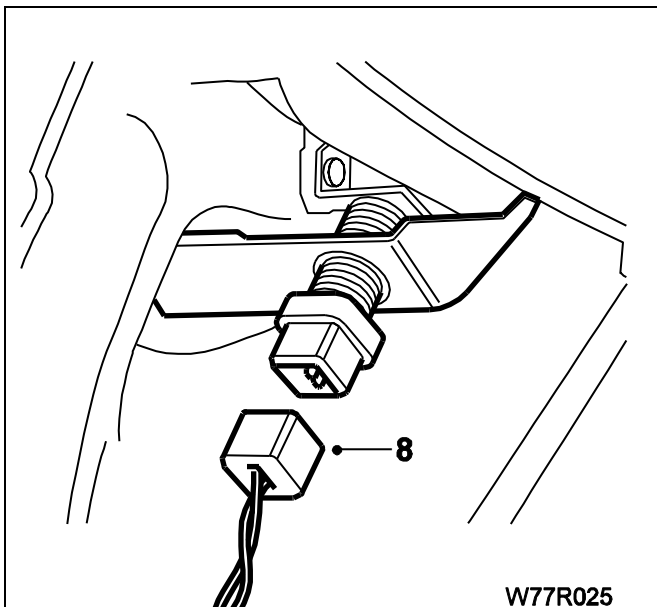


۵- دو مهره و واشر اتصال بوستر به سیلندر اصلی را بردارید و با احتیاط سیلندر اصلی را به یکطرف بچرخانید بدون آنکه مهره های اتصال لوله را باز کنید.

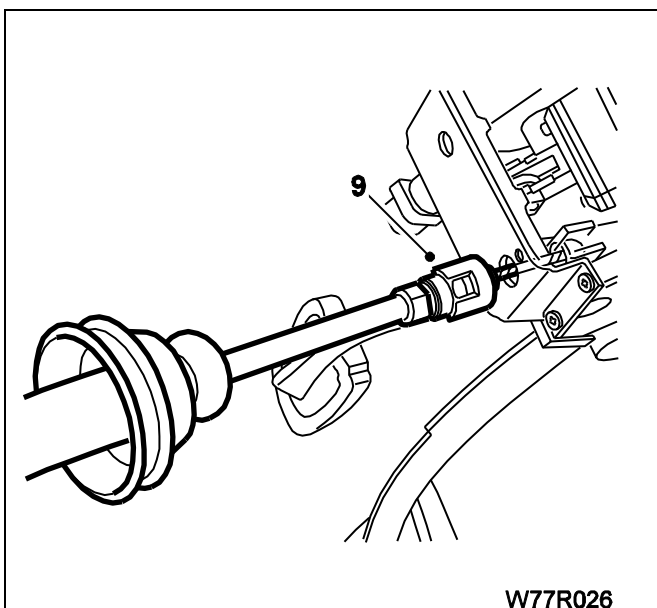




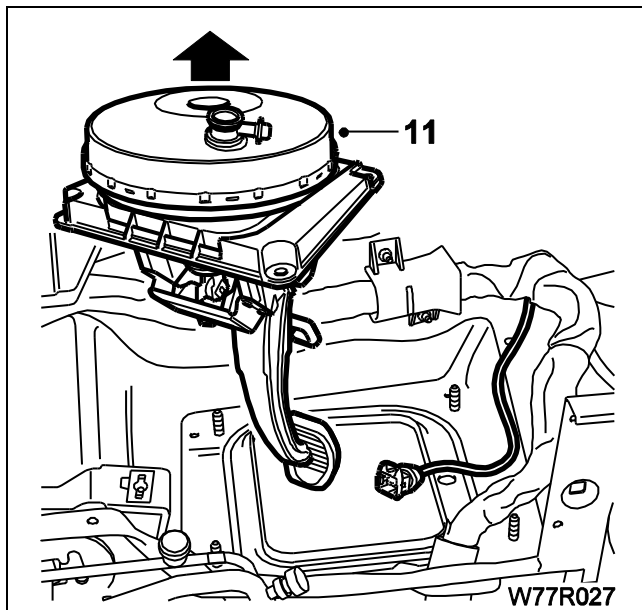
- ۶ - چهار مهره و واشر اتصال مجموعه بوستر و پدالها به بدنه را باز کنید.
- ۷ - سوپاپ یکطرفه خلاء را از بوستر جدا کنید.



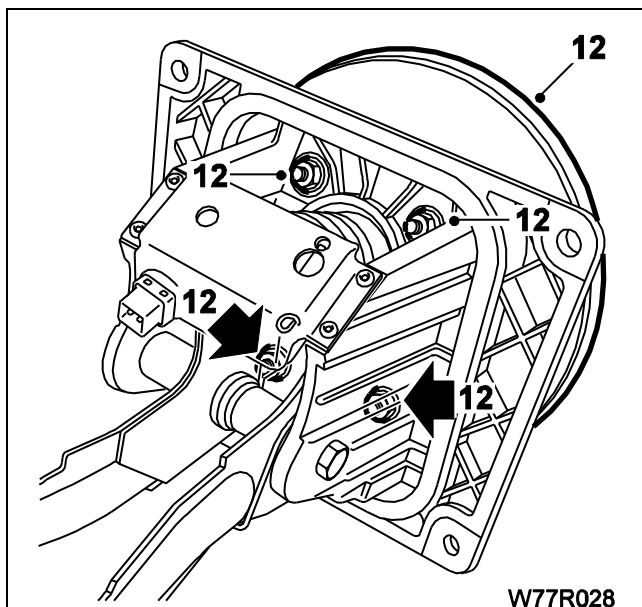
- ۸ - کانکتور کلید چراغ ترمز را جدا کنید.



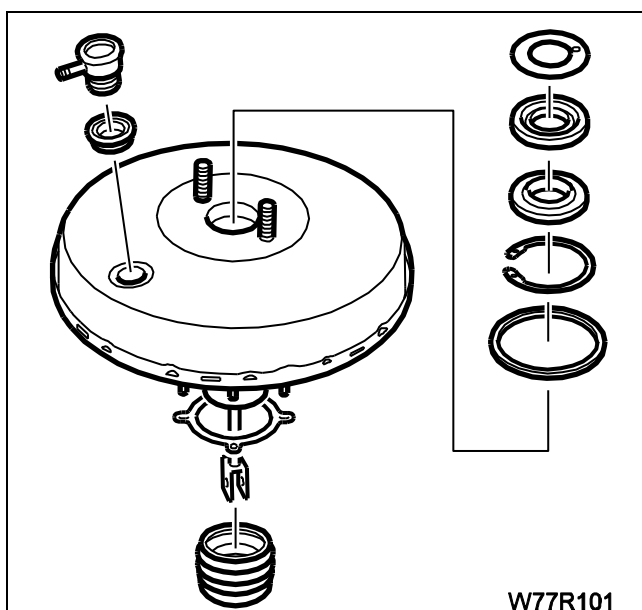
- ۹ - انتهای گیره نگهدارنده را فشار دهید و سیم کلاج را خارج کنید.



۱۱ - مجموعه بوستر ترمز و پدالها را از خودرو بیرون آورید.



۱۲ - چهار مهره اتصال بوستر به قسمت پدال را باز کنید و بوستر را جدا کنید.
توجه: واشر را بردارید.



۱۳ - بوستر غیر قابل تعمیر می باشد و اگر آسیب دیده است باید تعویض شود.

سوار کردن

۱ - مراحل سوار کردن، عکس مراحل پیاده کردن است.

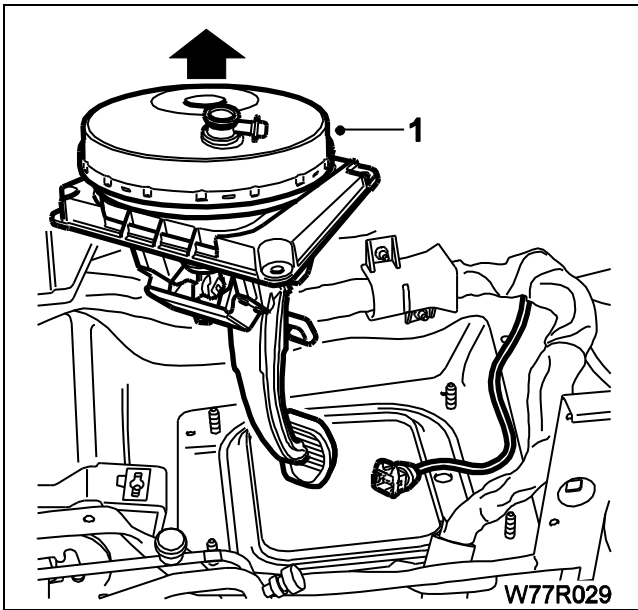
توجه:

- در هنگام بستن از واشر نو استفاده کنید.
- تنظیم کلید چراغ خطر عقب را بررسی کنید (کتاب قطعات و اجزاء الکتریکی را ببینید)
- تنظیم سیم کلاچ را با بررسی کنید (کتاب جعبه دنده را ببینید)

پدال ترمز

پیاده کردن

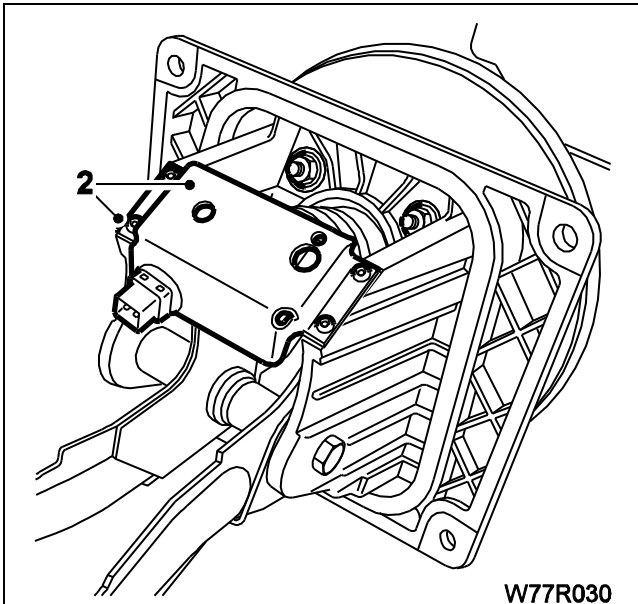
۱ - مطابق روش گفته شده در قسمت قبل، مجموعه بوستر و پدالها را از خودرو جدا کنید.



W77R029

۲ - صفحه پشت پدال ترمز را بردارید و بین اتصال پدال ترمز به اهرام سیلندر اصلی را، خارج کنید.

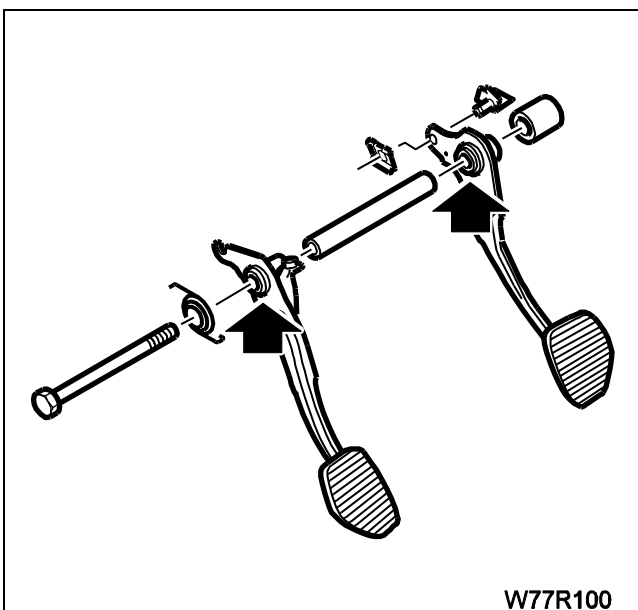
۳ - مهره پیچ محور پدال کلاج و ترمز را باز کنید. پیچ را بیرون بکشید و پدال را آزاد کنید.



W77R030

سوار کردن

۱ - مراحل بستن عکس مراحل باز کردن است. اما اگر پوسته های نایلونی پدال ساییده شده اند، آنها را تعویض کنید و قسمت بوستر ترمز را دوباره سوار کنید.

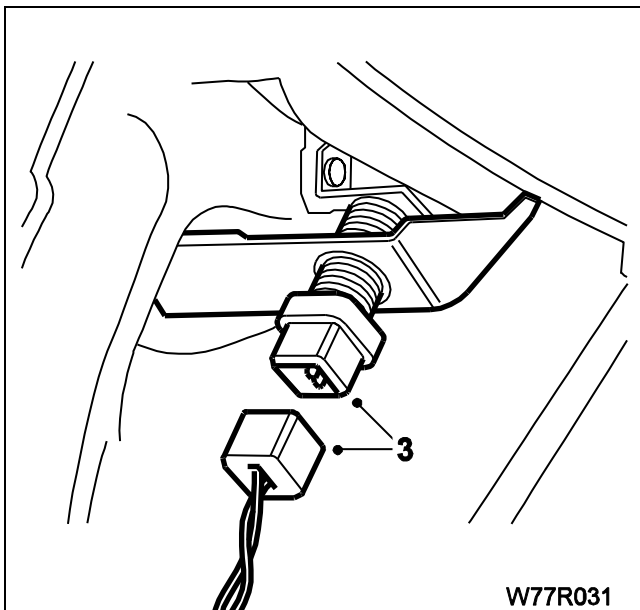


W77R100

کلید چراغ خطر عقب

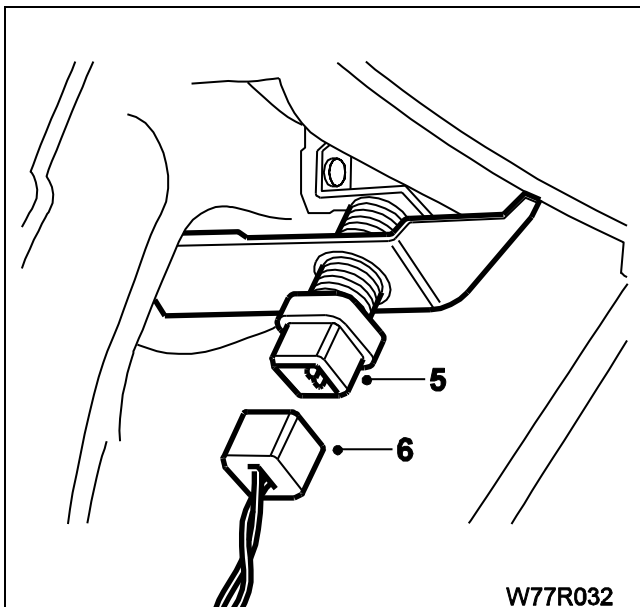
پیاده کردن

- ۱- کلید بر روی صفحه پشت پدال ترمز قرار دارد.
- ۲- قطب منفی باتری را قطع کنید
- ۳- کانکتور کلید را جدا کنید و کلید را باز کنید.



سوار کردن

- ۴- پدال ترمز را تا آخر فشار دهید.
- ۵- کلید را در جای خود تا آخر فشار دهید. پدال ترمز را رها کنید تا با کلید تماس یابد. کلید باید بداخل فرو رود و در هنگام فشار پدال بطور خودکار عمل نماید.
- ۶- کانکتور را متصل کنید.
- ۷- امتحان کنید که در هنگام فشار پدال ترمز، چراغ خطر عقب عمل میکند یا خیر؟ (در حالت سوئیچ باز)
- ۸- اگر چراغ ترمز عمل نکند و اتصالات صحیح باشند، کلید را تعویض کنید.

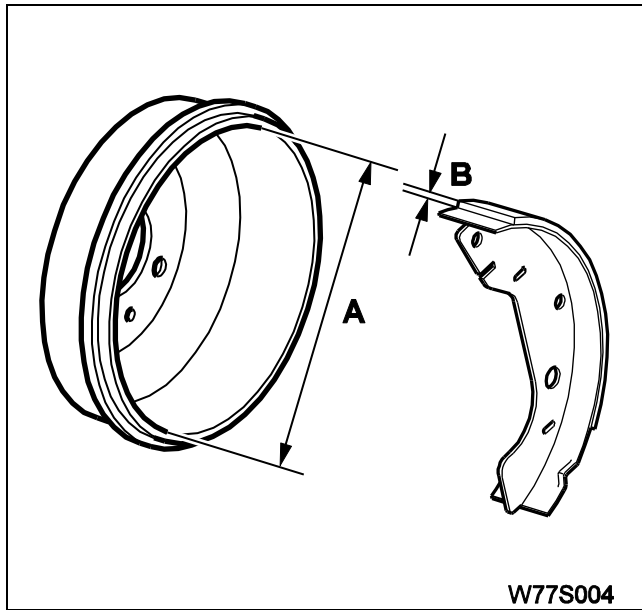


طریقه تنظیم

- ۹- کلید بطور خودکار تنظیم میشود و میتوان آنرا با باز و بسته کردن طبق دستورالعمل بالا مجدداً تنظیم نمود.

ترمزهای عقب

اطلاعات فنی



کاسه چرخ عقب

قطر داخلی کاسه :

کاسه نو:

۲۲۸/۶ میلیمتر

۲۳۰ میلیمتر

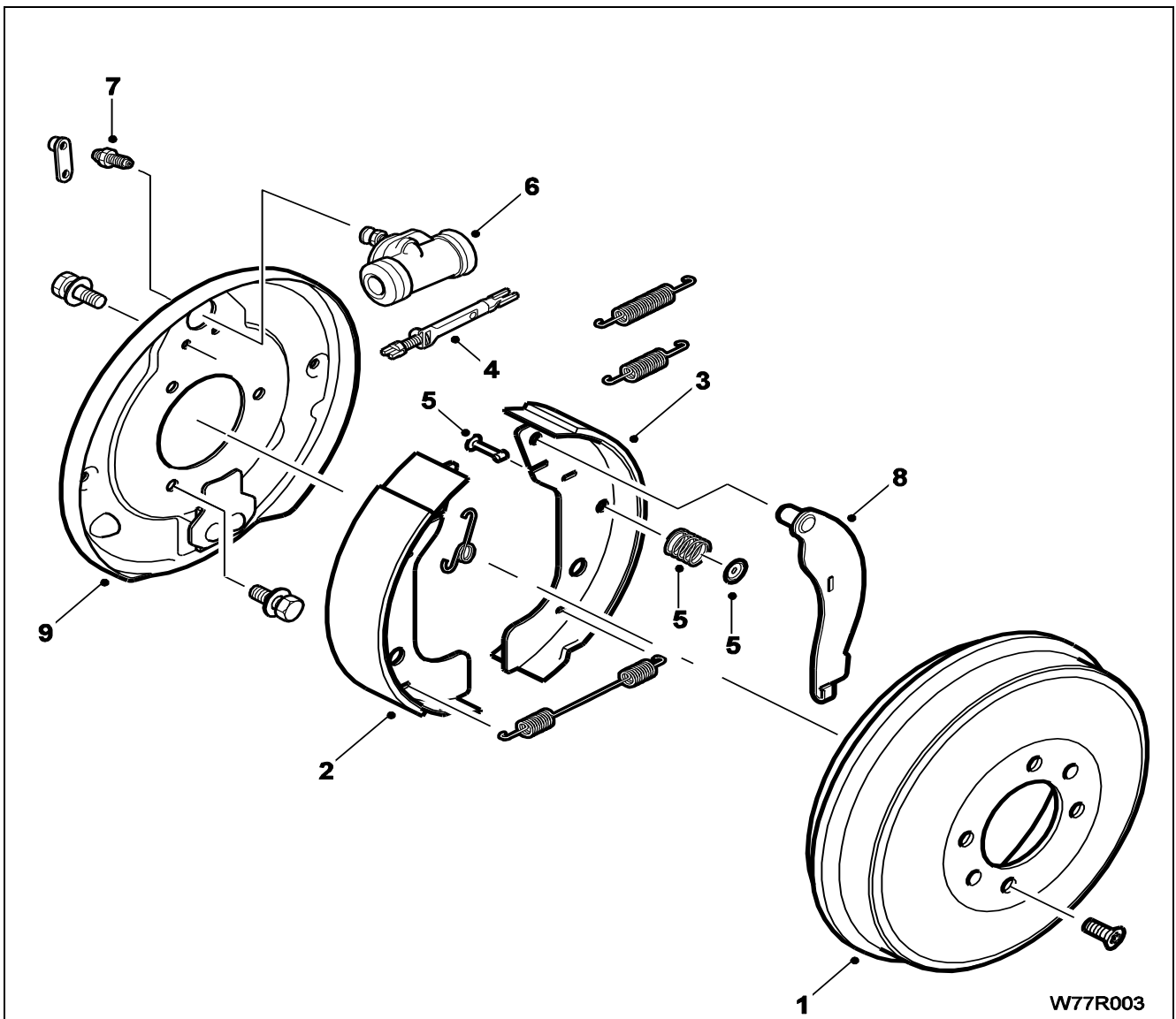
۱/۰ میلیمتر

حداکثر قطر مجاز پس از ماشین کاری

حداقل ضخامت مجاز لنت کفشک ترمز

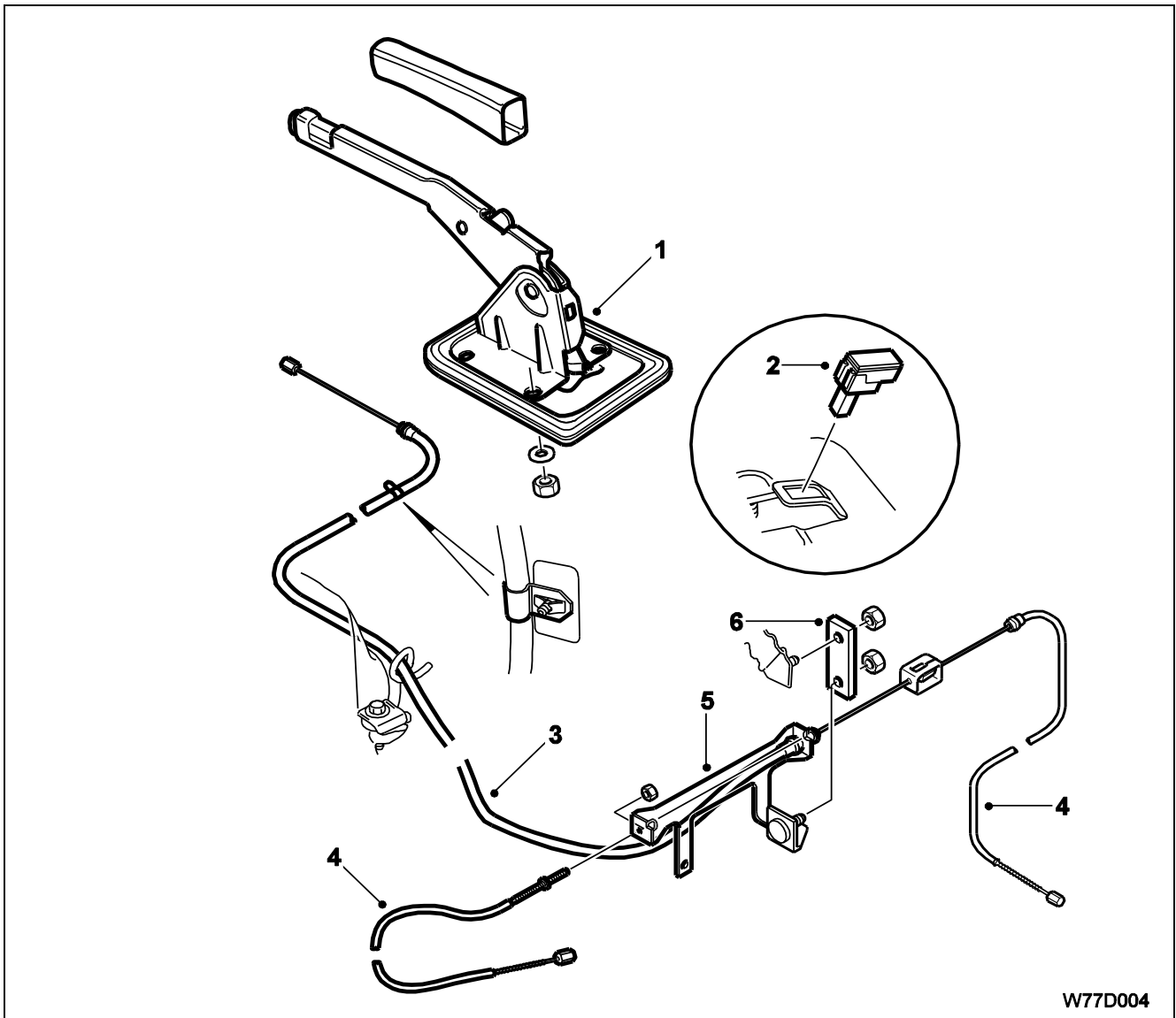
مشخصات فنی

اجزاء تشکیل دهنده ترمز عقب



- ۱- کاسه چرخ عقب
- ۲- کفشک ترمز
- ۳- کفشک ترمز
- ۴- پیچ تنظیم ترمز دستی
- ۵- پین اتصال کفشک به طبق ترمز و واشر و فنر مربوطه
- ۶- سیلندر ترمز
- ۷- پیچ هوا گیری
- ۸- اهرم ترمز دستی
- ۹- طبق ترمز

اجزای ترمز دستی



W77D004

- ۱- مجموعه اهرم ترمز دستی
- ۲- کلید اخطار ترمز دستی
- ۳- کابل اولیه
- ۴- کابل های ثانویه (چپ و راست)
- ۵- پایه اتصال کابل ای اولیه و ثانویه:

تنظیم و تعویض

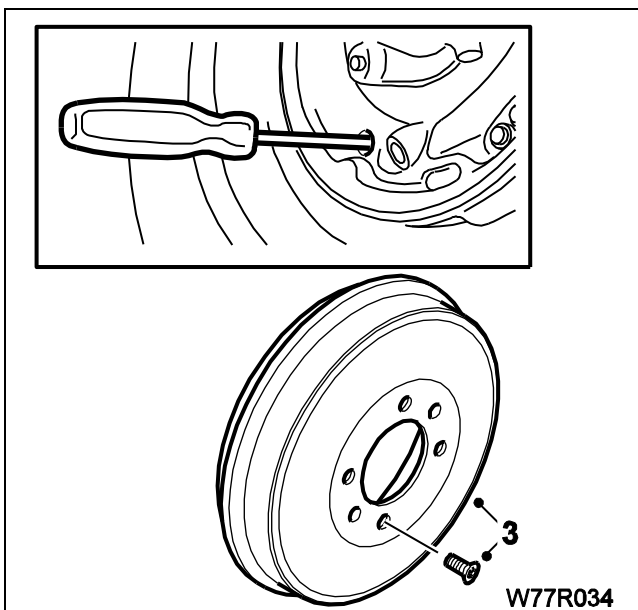
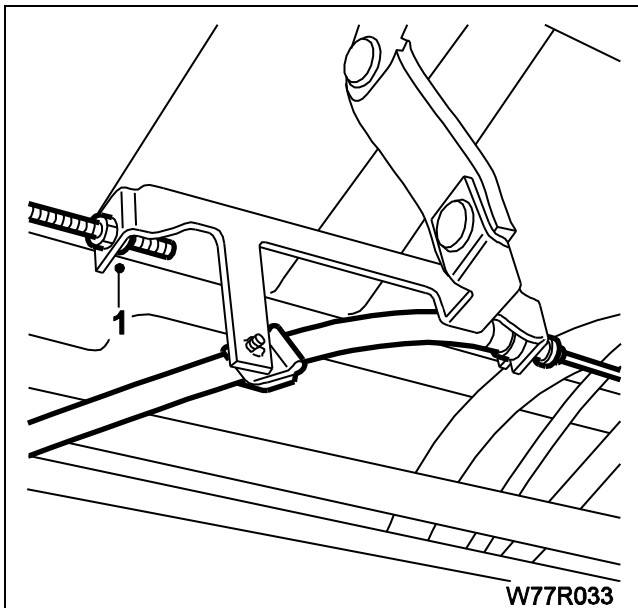
پیاده و سوار کردن کفشک های ترمز

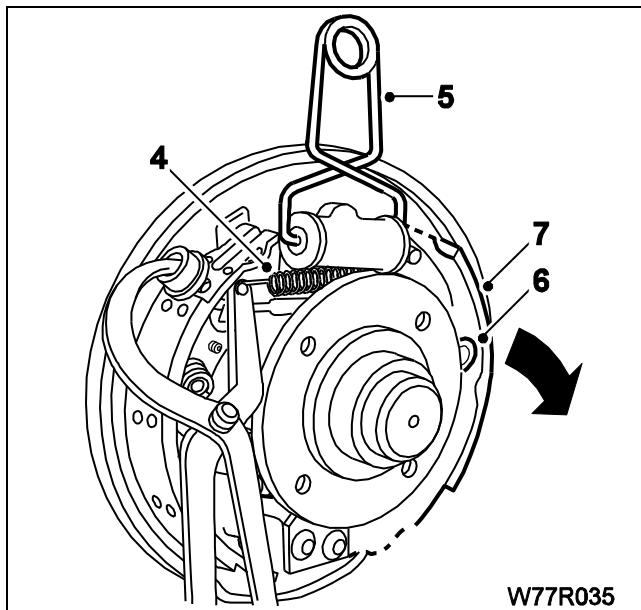
اخطار:

کفشک های ترمز را بطور همزمان تعویض نمایید و هرگز کفشک های یک چرخ را به تنهایی تعویض نکنید زیرا ترمز در چرخهای یکسان نخواهد بود. توجه داشته باشید که گرد و غبار تولید شده توسط ساییدگی لنت ترمز ممکن است حاوی مواد آزیست باشد که برای سلامتی مضر است. هرگز آنرا از طریق هوای متراکم به هوای محیط انتقال ندهید و آنرا تنفس نکنید. در زمان کار بر روی ترمز ها باید از ماسک ایمنی تایید شده استفاده نمایید. از بنزین یا محلولهای بنزینی برای تمیز کردن اجزاء ترمز استفاده نکنید. فقط از پاک کننده های مخصوص ترمز یا الکل صنعتی استفاده کنید.

پیاده کردن

- ۱- خودرو را از زمین بلند کنید و آنرا ساکن نمایید، سپس چرخها را باز کنید.
- ۲- کابل ترمز دستی را باز کنید.
- ۳- پیچ اتصال کاسه چرخ به توپی را باز کنید و کاسه چرخ را پیاده نمایید در صورتی که کاسه چرخ خارج نمی شود، امکان دارد که کفشکهای ترمز با کاسه چرخ درگیر باشد. برای آزاد نمودن کفشکها، با استفاده از پیچ گوشتی از سمت عقب طبق اهرم ترمز دستی را به طرفین فشار دهید تا لنت ها از کاسه چرخ جدا شوند.



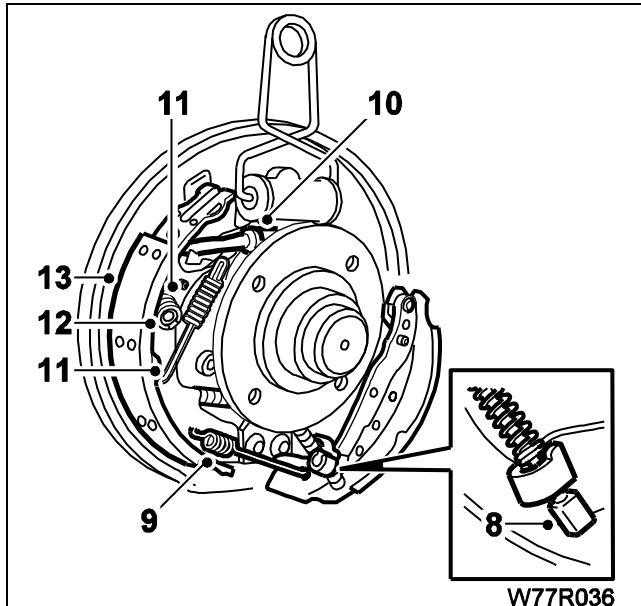


۴ - فنر بالایی را بردارید.

۵ - گیره نگهدارنده پیستون ترمز را نصب کنید

۶ - بین اتصال کفشک به طبق را به همراه فنر و واشر مربوطه باز کنید.

۷ - طبق ترمز را آزاد کنید.



۸ - کابل ترمز دستی را از اهرم ترمز دستی، جدا کنید.

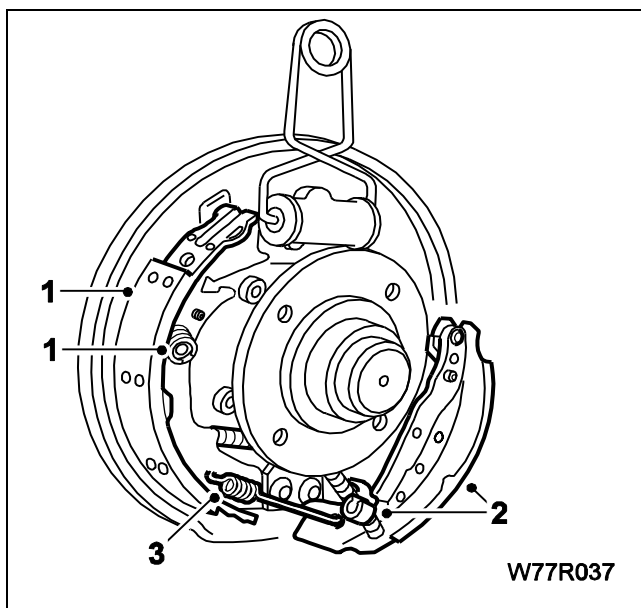
۹ - فنر پایینی را آزاد کنید.

۱۰ - پیچ تنظیم را جدا کنید.

۱۱ - اهرم سیستم تنظیم کننده اتوماتیک کفشک و فنر را بردارید

۱۲ - بین و فنر نگهدارنده کفشک به طبق را آزاد کنید.

۱۳ - کفشکها را خارج کنید.



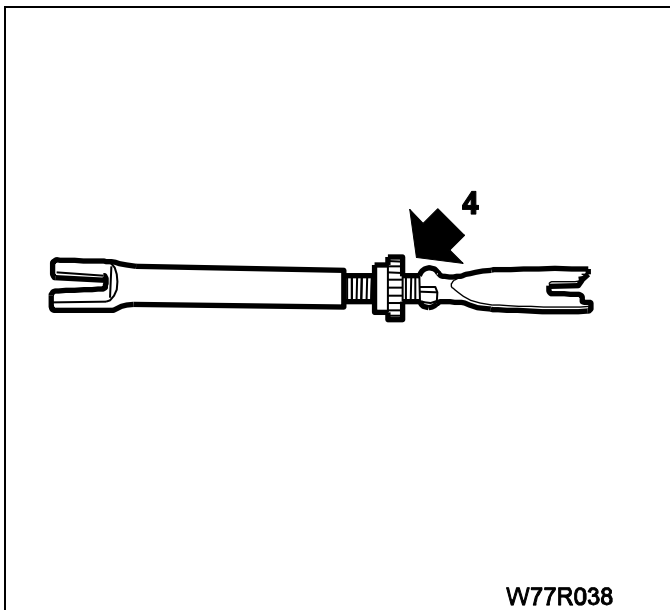
سوار کردن

در هنگام بستن دقت کنید که هیچگونه روغن یا گریس بر روی وجود نداشته باشد. وضعیت پیستون ترمز را بررسی کنید.

۱ - کفشک را نصب کنید و بوسیله پین و آنرا محکم کنید
۲ - محل کفشک را تنظیم کنید و کابل ترمز دستی را نصب کنید.

۳ - فنر پایینی را وصل کنید.

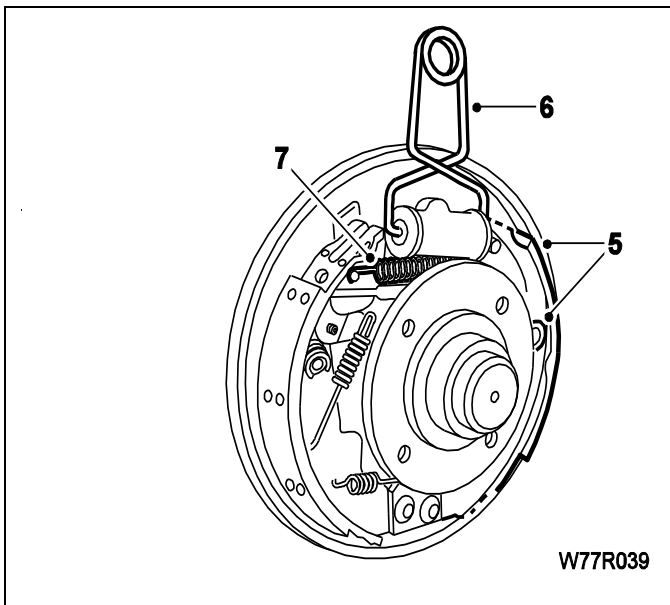
توجه: فنر باید در انتهای کفشک ترمز باشد.



۴- اتصال تنظیم کننده را نصب کنید، بطوریکه مهره تنظیم کننده متحرک، در انتهای میله رزوه دار قرار گیرد (علامت پیکان در شکل)

توجه:

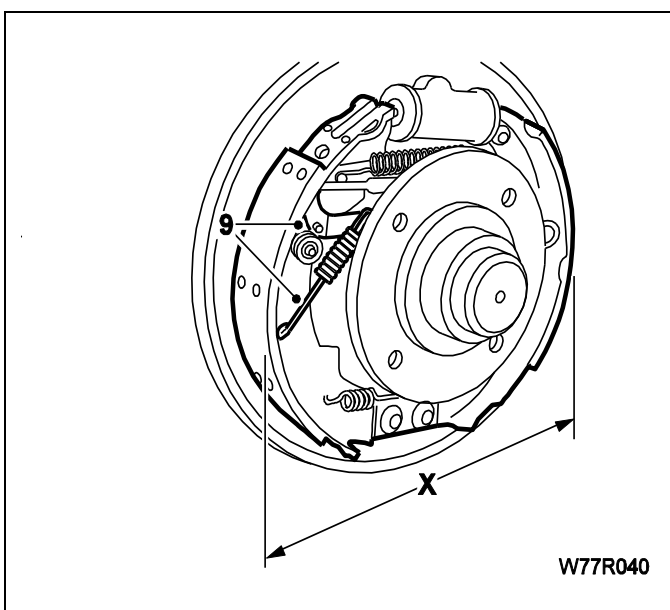
طرف سمت راست خودرو = رزوه سمت راست
طرف سمت چپ خودرو = رزوه سمت چپ



۵- کفشک دوم را نصب کنید و پین و فنر را در محل مربوطه قرار دهید. و پین فنردار و نگهدارنده را نصب کنید

۶- بست فنری نگهدارنده سیلندر را بردارید

۷- فنر بالایی را در جای خود نصب کنید.



۸- مهره متحرک (مرحله ۴ در بالای صفحه) بر روی اتصال تنظیم کننده را بچرخانید تا زمانیکه اندازه قطر مابین دو کفشک برابر با $X = 227$ میلیمتر شود.

۹- اهرم سیستم تنظیم کننده اتوماتیک کفشک و فنرش را نصب کنید.

۱۰- کاسه را سوار کنید.

۱۱- چرخها را سوار کنید و با گشتاوری معادل

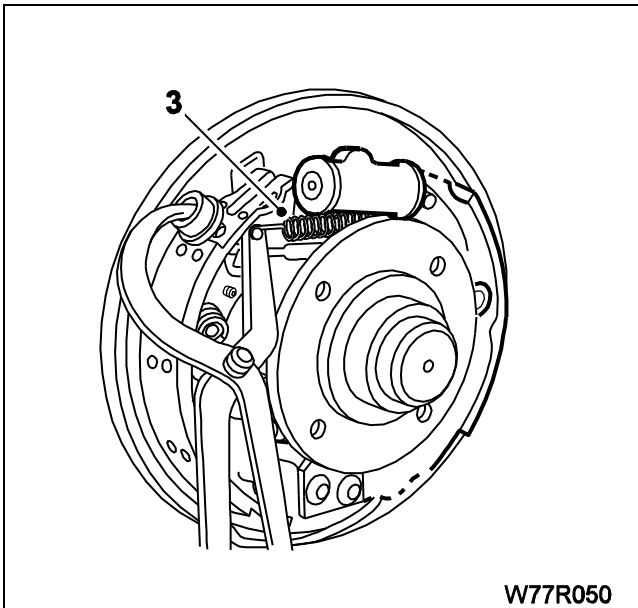
۱۰۰-۸۴ نیوتن متر محکم کنید.

۱۲- پدال ترمز را چندین مرتبه فشار دهید و ترمز دستی را تنظیم نمایید.

پیاده و سوار کردن سیلندر چرخ

پیاده کردن

- ۱- قسمت عقب خودرو را از زمین بلند کنید و خودرو را ساکن کنید. چرخ یا چرخهای عقب را باز کنید.
- ۲- کاسه چرخ را باز کنید.
- ۳- فنر بالایی را از هر دو کفشک ها بردارید و قسمت فوقانی کفشک ها را از پیستون های سیلندر چرخ دور کنید.



W77R050

- ۴- بمنظور کاهش اتلاف روغن موتور، درپوش مخزن روغن ترمز را بردارید و دهانه آنرا با یک تکه پلاستیک ببوشانید و در پوش را دوباره محکم ببندید. روش دیگر اینکه برای تعویض شیلنگ با استفاده از گیره شیلنگ ترمز، راه عبور روغن ترمز را در نزدیکترین نقطه به سیلندر چرخ مسدود نمایید.

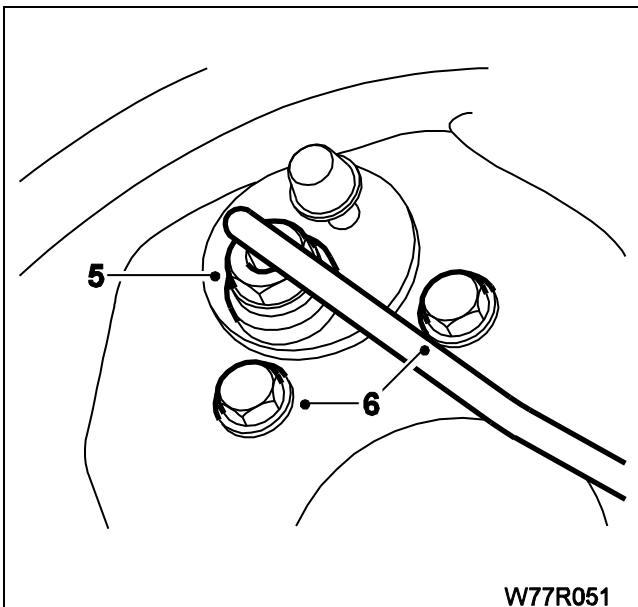
- ۵- هرگونه کثافات و آلودگی را از اطراف اتصال دهنده شیلنگ ترمز و پیچ های محکم کننده صفحه پوشش پشتی پاک نمایید و مهره اتصال دهنده را بردارید. (انتهای شیلنگ را با نوار یا گیره مسدود کنید تا کثافات وارد شیلنگ نشود.)

- ۶- دو مهره نگهدارنده سیلندر را باز کنید و سیلندر چرخ را بردارید. اطمینان حاصل کنید که روغن های زائد و اشرف ترمز را آلوده نکنند.

سوار کردن

مراحل نصب عکس مراحل باز کردن است.

توجه: اطمینان حاصل کنید که سطوح تماس طبق ترمز و سیلندر چرخ تمیز باشند. تمام اجزاء را دوباره نصب کنید و گیره مسدود کننده شیلنگ یا تکه پلاستیک را از سیلندر اصلی بردارید. ترمزها را هواگیری کنید. پس از عملیات بالا فقط هواگیری ترمز عقب مربوطه ضرورت دارد.



W77R051

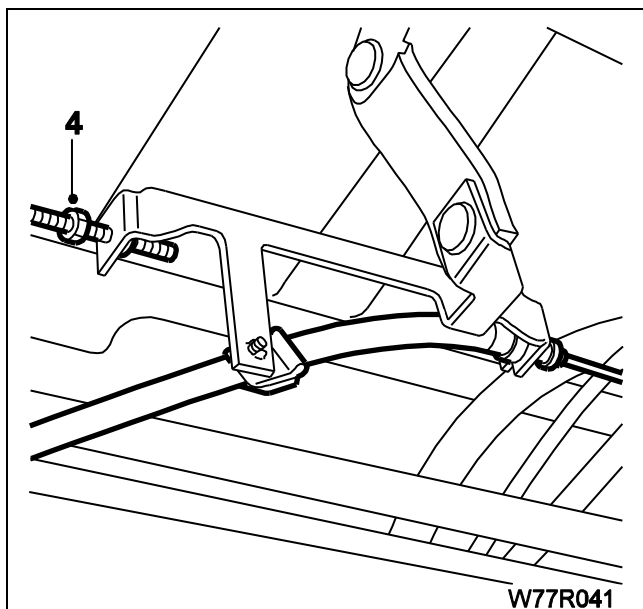
بررسی و تنظیم ترمز دستی

بررسی

ترمز دستی زمانی بطور صحیح تنظیم می‌باشد که اگر اهرم ترمز دستی به تعداد ۶ تا ۸ دنده بالا کشیده شود، چرخهای عقب کاملاً قفل شوند. اگر مکانیزم تنظیم خودکار مقدار فاصله خالی بوجود آمده در اثر سایش کفشک‌ها را بطور صحیح جبران کند، این محدوده تنظیم شده باقی خواهد ماند.

بمنظور بررسی تنظیم ترمز دستی، مراحل زیر را رعایت نمایید:

- ۱- موتور را روشن کنید، ترمز دستی را آزاد کنید و پدال ترمز را درحالی‌که موتور روشن است، چندین بار کاملاً فشار دهید و آنگاه موتور را خاموش کنید.
- ۲- چرخهای جلو را با مانع متوقف کنید و سپس عقب خودرو را با جک از زمین بلند کرده و ساکن کنید.



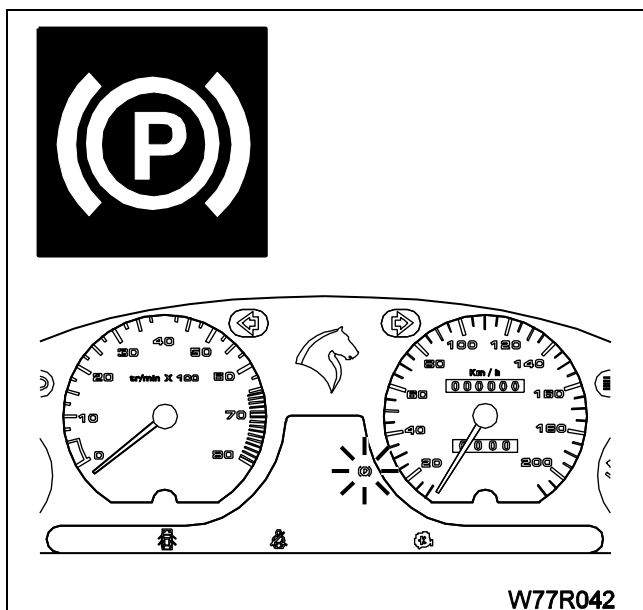
- ۳- ترمز دستی را به اندازه ۶ تا ۸ دنده در گیر کنید (بالا بکشید) و کنترل کنید که هر دو چرخ عقب قفل شده اند یا خیر؟ اگر چرخها قفل نشده اند و یا اگر چرخها قبل از اینکه به تعداد حداقل ۶ دنده ترمز دستی را بالا بکشید، قفل میشوند، مکانیزم را طبق مراحل زیر تنظیم کنید:

- ۴- مهره قفل کننده بر روی مکانیزم ترمز دستی را شل کنید و مهره تنظیم کننده را بچرخانید تا کفشک‌ها نزدیک به تماس با کاسه ترمز شوند.

اهرم ترمز دستی را بالا بکشید و کنترل کنید هنگامیکه اهرم ترمز دستی به تعداد مابین ۶ تا ۸ دنده بالا کشیده شده است، هر دو چرخهای عقب قفل شده باشند. اگر چرخها بخوبی قفل نشده اند در صورت لزوم با حرکت مهره تنظیم کننده، کیفیت قفل چرخها را تنظیم نمایید.

هنگامیکه مکانیزم بطور صحیح تنظیم گردید، آنگاه مهره ثابت کننده اتصال تنظیم کننده را محکم ببندید و خودرو را از روی جک پایین آورید.

- ۵- کنترل کنید که چراغ اخطار دهنده، هنگامیکه اهرم ترمز دستی تا دنده اول بالا آمده است، روشن میشود یا خیر؟ در صورت لزوم کلید چراغ اخطار دهنده را تنظیم نمایید.



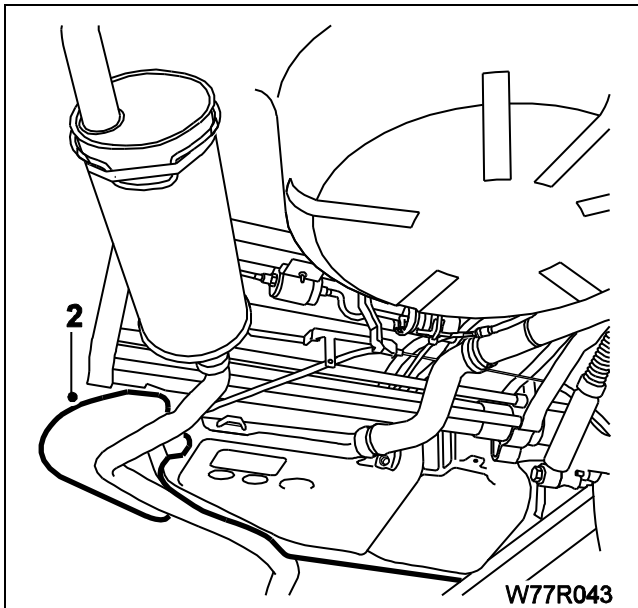
پیاده کردن کابل اولیه ترمز دستی

پیاده کردن

۱- خودرو را از زمین بلند کرده و ساکن کنید.

۲- قسمت پایینی سپر حرارتی اگزوز را بردارید.

توجه: ممکن است نیاز باشد که قسمت عقبی لوله اگزوز را پایین آورید.

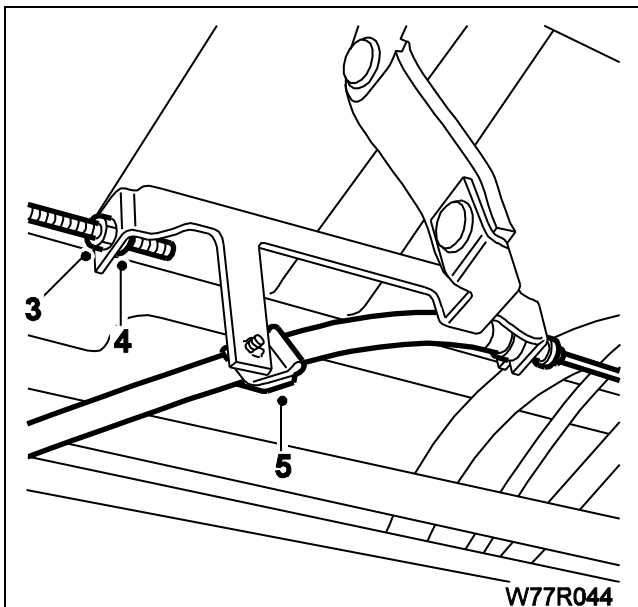


W77R043

۳- ترمز دستی را آزاد کرده و مهره ثابت کننده بر روی اتصال صلیبی تنظیم کننده را شل کنید.

۴- مهره تنظیم کننده را از روی پیچ باز کنید.

۵- کابل را از گیره های پایه تنظیم کننده آزاد کنید.

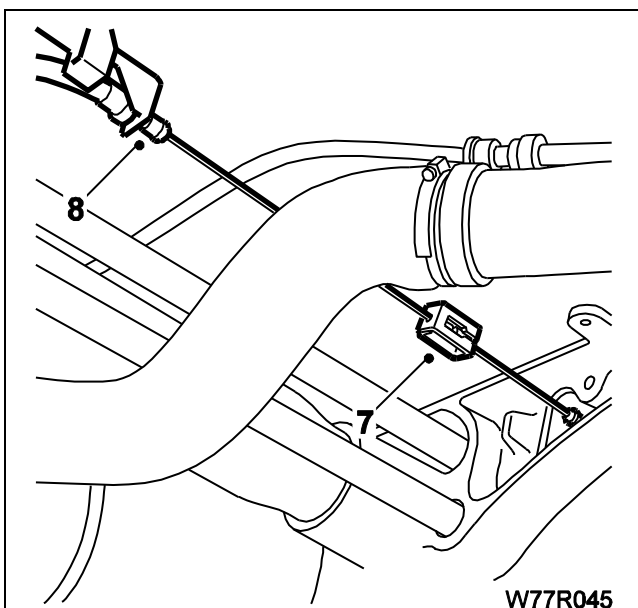


W77R044

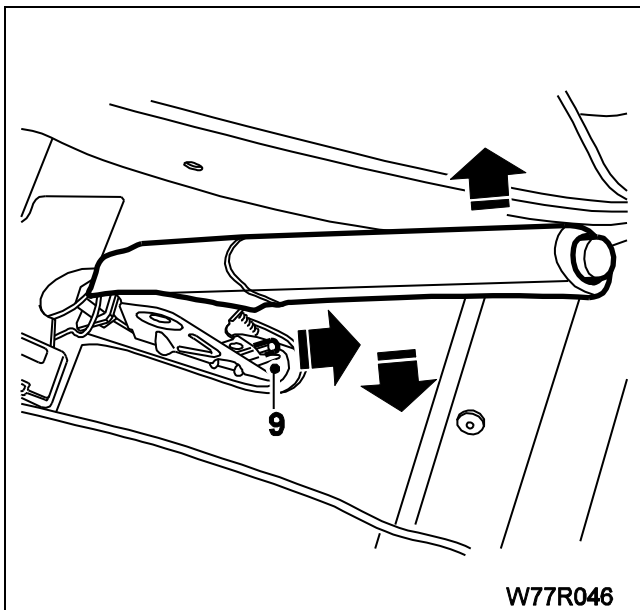
۶- کابل اولیه را از تمام گیره های زیر شاسی خودرو آزاد کنید.

۷- کابل اولیه را از اتصال دهنده کابل ثانویه سمت راست آزاد کنید.

۸- کابل اولیه را از درون پایه تنظیم کننده خارج کنید.



W77R045



- ۹- ترمز دستی را در دنده پنجم درگیر کنید و کنسول مرکزی را بردارید.
- ۱۰- انتهای کابل ترمز دستی را بجلو بکشید و پایین آورید تا از گوشک اهرم آزاد شود.
- ۱۱- کابل را از درون صفحه محکم کننده اهرم به داخل فشار دهید. و از زیر شاسی خودرو خارج کنید.

سوار کردن

مراحل سوار کردن عکس مراحل پیاده کردن است.

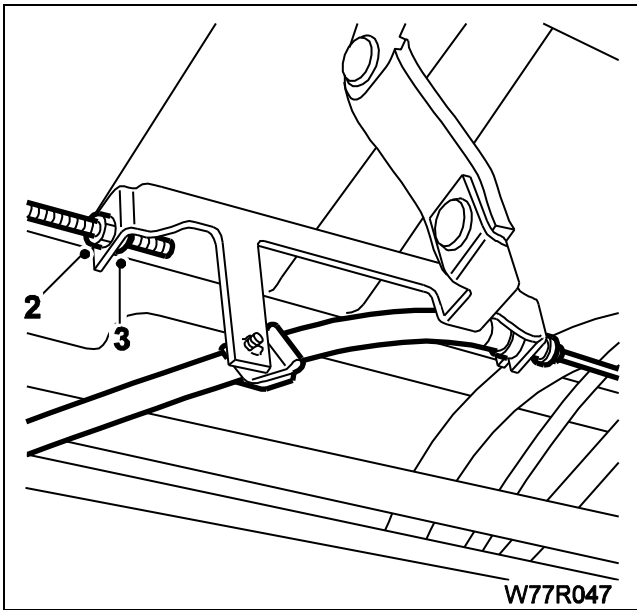
توجه:

- (الف) اطمینان حاصل کنید که کابل بطور صحیح در مسیر گذرانده شده است و تاب و گره نخورده است.
- (ب) پس از پایان عملیات نصب مکانیزم ترمز دستی را بازرسی کنید و در صورت لزوم تنظیم کنید(به بخش پایانی این کتاب مراجعه نمایید).

پیاده کردن کابل ثانویه ترمز دستی

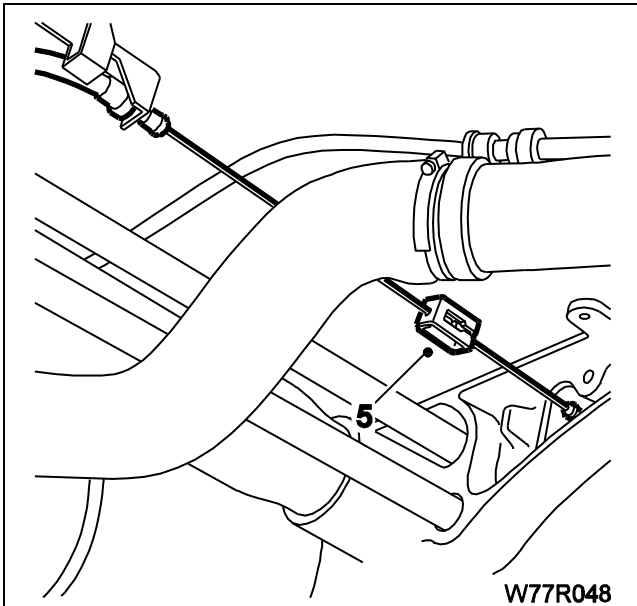
پیاده کردن

- ۱- خودرو را از زمین بلند کرده و ساکن نمایید. سپس چرخها را باز کنید.
- ۲- ترمز دستی را آزاد نموده و مهره ثابت کننده بر روی پایه مکانیزم تنظیم کننده را شل کنید.
- ۳- مهره تنظیم کننده را آزاد کنید.



W77R047

- ۴- برای برداشتن کابل ثانویه سمت چپ، مهره تنظیم کننده را باز کنید و کابل را از پایه تنظیم کننده بیرون بکشید.
- ۵- برای برداشتن کابل ثانویه سمت راست، کابل ثانویه را از اتصال دهنده به کابل اولیه جدا کنید.
- ۶- برای برداشتن هردو کابل، کاسه چرخ را باز کنید.

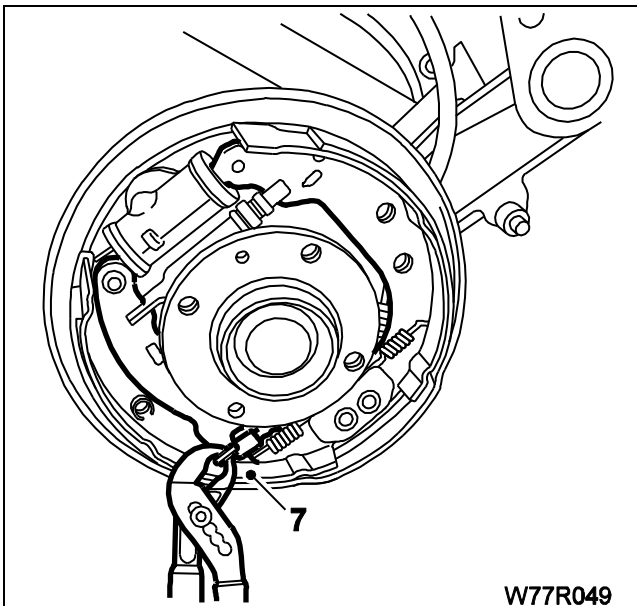


W77R048

- ۷- با استفاده از انبر دست، کابل را از اهرم ترمز دستی بر روی کفشک باز کنید.
- ۸- برای این کار، قطعه بررسی پرس شده در انتهای کابل را با استفاده از انبردست، بکشید تا از درون اهرم ترمز دستی، خارج شود. برای راحتی کار می توانید کفشکها را جدا کنید. (صفحه ۲۹ این کتاب را ببینید)

سوار کردن

- مراحل سوار کردن عکس مراحل پیاده کردن است.
- (۱) اطمینان حاصل کنید که کابل بطور صحیح در مسیر گذرانده شده و تاب و گره نخورده باشد.
 - (۲) کاسه چرخ را نصب کنید.
 - (۳) پس از پایان عملیات نصب مکانیزم ترمز دستی را بررسی کرده و در صورت لزوم تنظیم کنید (به صفحه ۳۳ مراجعه کنید).

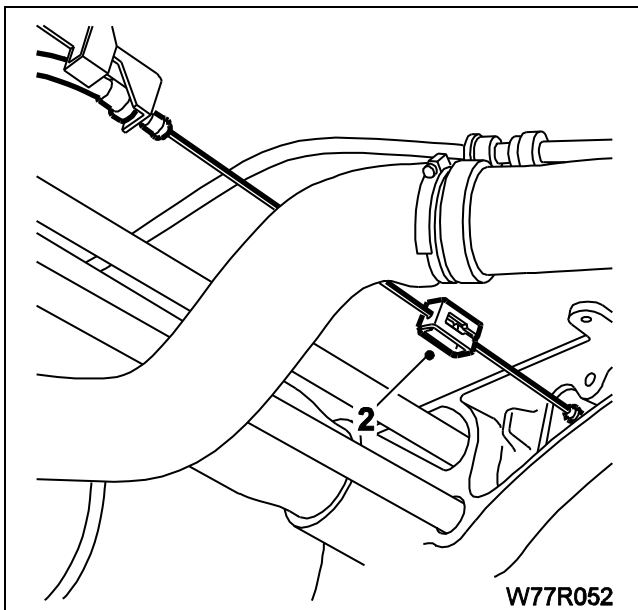


W77R049

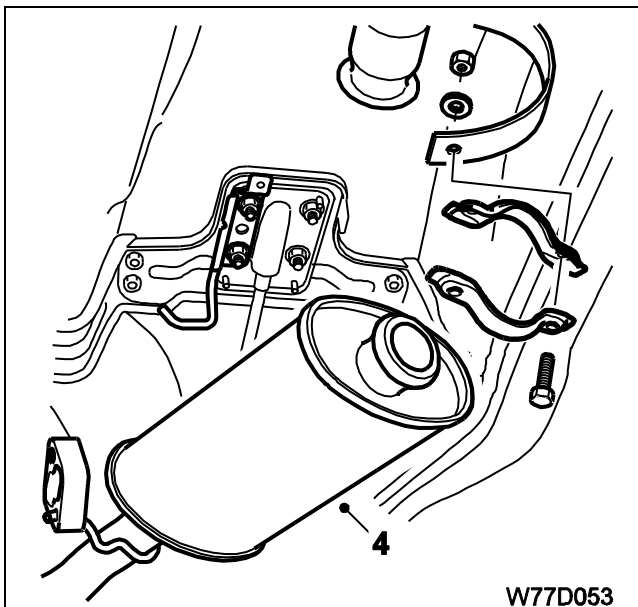
پیاده کردن اهرم ترمز دستی

پیاده کردن

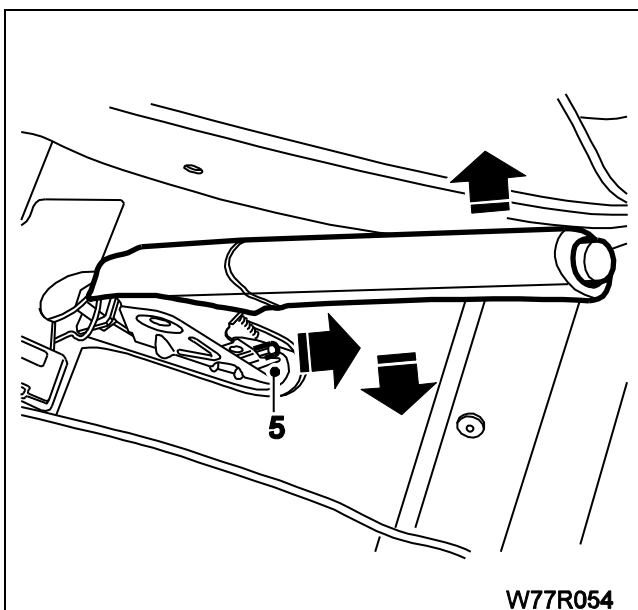
- ۱- خودرو را از سطح زمین بلند کرده و ساکن کنید.
- ۲- درحالیکه ترمز دستی کاملاً آزاد است، کابل ثانویه سمت راست را از کابل اولیه جدا کنید (صفحه ۳۶ را ببینید)

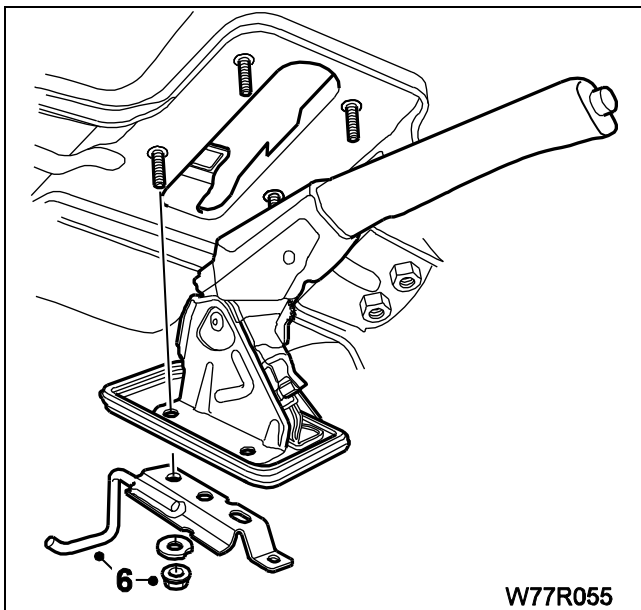


- ۳- کنسول مرکزی را بردارید (به کتاب تزئینات داخلی مراجعه کنید).
- ۴- از زیر شاسی خودرو، قسمت اگزوز میانی و سپر حرارتی زیر بدنه را بردارید.



- ۵- اهرم ترمز دستی را در دنده پنج درگیر کنید و به اتصالات کابل دسترسی یابید. انتهای کابل ترمز دستی را بجلو بکشید و پایین آورید تا از اهرم آزاد شود. کابل را از درون صفحه محکم کننده اهرم به داخل فشار دهید و از زیر شاسی خودرو خارج کنید. اتصال کلید اخطار دهنده را قطع کنید.





۶- چهار مهره و واشرهای اتصال ترمز دستی به کنسول را از زیر صفحه محکم کننده ترمز دستی باز کنید.

توجه: پایه محکم کننده اگزوز نیز بوسیله دو عدد از این پیچها محکم میشود.

۷- اهرم ترمز دستی را از زیر خودرو بیرون بکشید.

توجه: صفحه محکم کننده ممکن است بوسیله آب بندی کننده به کف اتاق خودرو چسبیده باشد، بنابراین ممکن است لازم باشد که دور محل آب بندی را ببرید. واشر را بردارید.

سوار کردن

مراحل سوار کردن عکس مراحل پیاده کردن است.

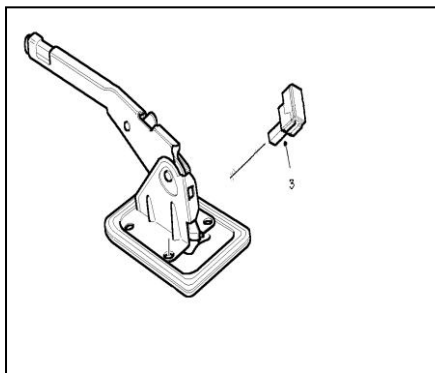
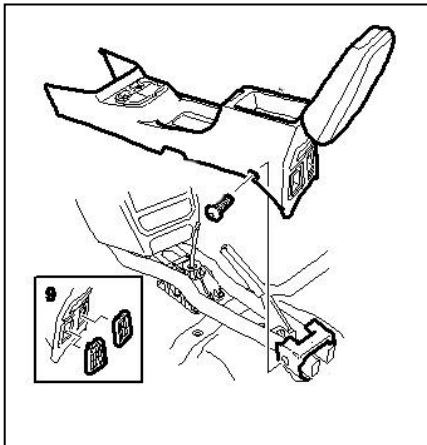
توجه: از واشر و آب بندی کننده جدید در هنگام نصب دوباره اهرم ترمز دستی پس از اینکه ابتدا سطوح تماس را تمیز کردید، استفاده نمایید. پس از پایان عملیات، ترمز دستی را بررسی و در صورت لزوم تنظیم نمایید. (به صفحه ۳۳ مراجعه کنید).

بازوبست سوئیچ اخطار ترمز دستی

۱- کنسول مرکزی را بردارید (به کتاب تزیینات داخلی مراجعه کنید).

۲- کانکتور سوئیچ را جدا نمایید

۳- سوئیچ الکتریکی با فشردن خار آن خارج نمایید



نصب

عملیات نصب عکس مراحل باز کردن می باشد